



be water, be Genebre

ШАРОВОЙ КРАН

Артикул: 2010

Технические характеристики

Архангельск (8182)63-90-72
Астана +7(7172)727-132
Белгород (4722)40-23-64
Брянск (4832)59-03-52
Владивосток (423)249-28-31
Волгоград (844)278-03-48
Вологда (8172)26-41-59
Воронеж (473)204-51-73
Екатеринбург (343)384-55-89
Иваново (4932)77-34-06
Ижевск (3412)26-03-58
Казань (843)206-01-48
Калининград (4012)72-03-81
Калуга (4842)92-23-67
Кемерово (3842)65-04-62
Киров (8332)68-02-04

Краснодар (861)203-40-90
Красноярск (391)204-63-61
Курск (4712)77-13-04
Липецк (4742)52-20-81
Магнитогорск (3519)55-03-13
Москва (495)268-04-70
Мурманск (8152)59-64-93
Набережные Челны (8552)20-53-41
Нижний Новгород (831)429-08-12
Новокузнецк (3843)20-46-81
Новосибирск (383)227-86-73
Орел (4862)44-53-42
Оренбург (3532)37-68-04
Пенза (8412)22-31-16
Пермь (342)205-81-47
Ростов-на-Дону (863)308-18-15

Рязань (4912)46-61-64
Самара (846)206-03-16
Санкт-Петербург (812)309-46-40
Саратов (845)249-38-78
Смоленск (4812)29-41-54
Сочи (862)225-72-31
Ставрополь (8652)20-65-13
Тверь (4822)63-31-35
Томск (3822)98-41-53
Тула (4872)74-02-29
Тюмень (3452)66-21-18
Ульяновск (8422)24-23-59
Уфа (347)229-48-12
Челябинск (351)202-03-61
Череповец (8202)49-02-64
Ярославль (4852)69-52-93

Артикул: 2010

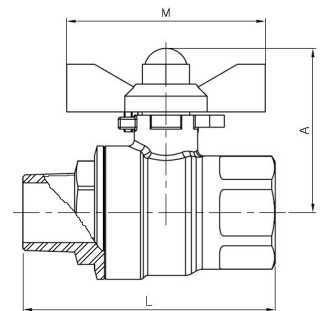
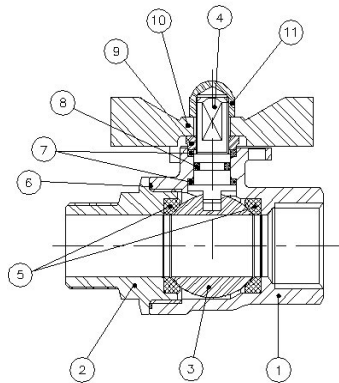
Кран шаровой полнопроходной из нержавеющей стали Stainless steel full port ball valve, 2 piece.

Описание

1. Двухсоставной шаровой кран из нерж. стали.
2. Резьбовые концы по DIN 2999
3. Выполнен из нерж. стали AISI 316 (CF8M)
4. Седло шара PTFE + 15 % F.V.
5. Кольцо штока - Viton.
6. Уплотнение штока PTFE.
7. Управление ручка - бабочка.
8. Макс. рабочее давление 63 Кг/см².
9. Раб. температура – 25 °C + 180 °C.

Features

1. *Stainless steel full port ball valve, 2 piece.*
2. *Thread ends according DIN 2999 std. M – F.*
3. *Made of AISI 316 (CF8M).*
4. *Ball seats PTFE + 15 % G.F.*
5. *Viton o'ring stem.*
6. *Stem gasket PTFE.*
7. *Butterfly handle operated.*
8. *Max.. Working pressure 63 Kg/cm².*
9. *Working Temperature – 25 °C + 180 °C.*

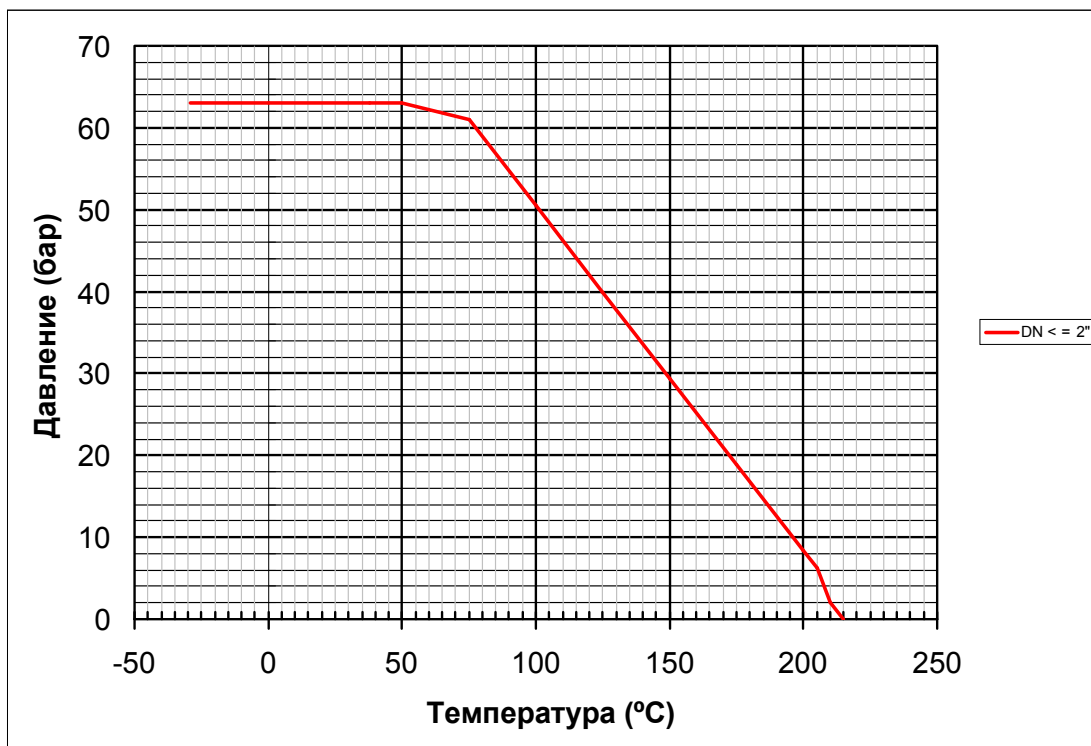


N°	Наименование/Name	Материал	Обработка поверхности
1	Корпус	Нержавеющая сталь AISI 316	Дробеструйная обр-тка
2	Крышка корпуса	Нержавеющая сталь AISI 316	Дробеструйная обр-тка
3	Шар	Нержавеющая сталь AISI 316	-----
4	Шток	Нержавеющая сталь AISI 316	-----
5	Уплотнение седла шара	Тефлон + 15% FV	-----
6	Прокладка	Тефлон / PTFE	-----
7	Стопорная шайба	Тефлон / PTFE	-----
8	Уплотнительно кольцо	Viton	-----
9	Уплотнение штока	Нержавеющая сталь AISI 304	-----
10	Ручка - бабочка	Нержавеющая сталь AISI 304	-----
11	Гайка	Нержавеющая сталь AISI 304	-----

ОСНОВНЫЕ ПАРАМЕТРЫ / GENERAL DIMENSIONS

Арт.	Размер	PN	Параметры (мм)			Вес/Weight (g)
			A	L	M	
2010 02	1/4"	63	32	56	50	200
2010 03	3/8"	63	32	56	50	183
2010 04	1/2"	63	41	63	50	224

График зависимости рабочего давления и температуры



Значения Kv / Kv VALUES

1/4"	3/8"	1/2"
6	10	24

The logo for Genebre, featuring the word "GENEBRE" in a bold, sans-serif font. The letter "E" is stylized with a blue horizontal bar through its middle. The logo is positioned on a white, rounded rectangular background that appears to be a sticker on a textured surface.

Архангельск (8182)63-90-72
Астана +7(7172)727-132
Белгород (4722)40-23-64
Брянск (4832)59-03-52
Владивосток (423)249-28-31
Волгоград (844)278-03-48
Вологда (8172)26-41-59
Воронеж (473)204-51-73
Екатеринбург (343)384-55-89
Иваново (4932)77-34-06
Ижевск (3412)26-03-58
Казань (843)206-01-48
Калининград (4012)72-03-81
Калуга (4842)92-23-67
Кемерово (3842)65-04-62
Киров (8332)68-02-04

Краснодар (861)203-40-90
Красноярск (391)204-63-61
Курск (4712)77-13-04
Липецк (4742)52-20-81
Магнитогорск (3519)55-03-13
Москва (495)268-04-70
Мурманск (8152)59-64-93
Набережные Челны (8552)20-53-41
Нижний Новгород (831)429-08-12
Новокузнецк (3843)20-46-81
Новосибирск (383)227-86-73
Орел (4862)44-53-42
Оренбург (3532)37-68-04
Пенза (8412)22-31-16
Пермь (342)205-81-47
Ростов-на-Дону (863)308-18-15

Рязань (4912)46-61-64
Самара (846)206-03-16
Санкт-Петербург (812)309-46-40
Саратов (845)249-38-78
Смоленск (4812)29-41-54
Сочи (862)225-72-31
Ставрополь (8652)20-65-13
Тверь (4822)63-31-35
Томск (3822)98-41-53
Тула (4872)74-02-29
Тюмень (3452)66-21-18
Ульяновск (8422)24-23-59
Уфа (347)229-48-12
Челябинск (351)202-03-61
Череповец (8202)49-02-64
Ярославль (4852)69-52-93

Единый адрес для всех регионов: grb@nt-rt.ru || www.genebre.nt-rt.ru