



*be water, be Genebre*

## ШАРОВОЙ КРАН

Артикул: 2025, 2025N

### Технические характеристики

Архангельск (8182)63-90-72  
Астана +7(7172)727-132  
Белгород (4722)40-23-64  
Брянск (4832)59-03-52  
Владивосток (423)249-28-31  
Волгоград (844)278-03-48  
Вологда (8172)26-41-59  
Воронеж (473)204-51-73  
Екатеринбург (343)384-55-89  
Иваново (4932)77-34-06  
Ижевск (3412)26-03-58  
Казань (843)206-01-48  
Калининград (4012)72-03-81  
Калуга (4842)92-23-67  
Кемерово (3842)65-04-62  
Киров (8332)68-02-04

Краснодар (861)203-40-90  
Красноярск (391)204-63-61  
Курск (4712)77-13-04  
Липецк (4742)52-20-81  
Магнитогорск (3519)55-03-13  
Москва (495)268-04-70  
Мурманск (8152)59-64-93  
Набережные Челны (8552)20-53-41  
Нижний Новгород (831)429-08-12  
Новокузнецк (3843)20-46-81  
Новосибирск (383)227-86-73  
Орел (4862)44-53-42  
Оренбург (3532)37-68-04  
Пенза (8412)22-31-16  
Пермь (342)205-81-47  
Ростов-на-Дону (863)308-18-15

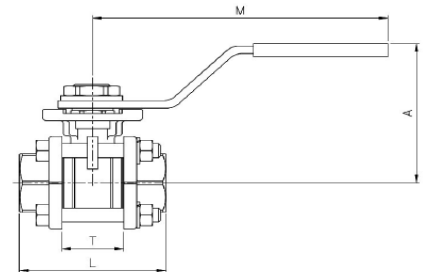
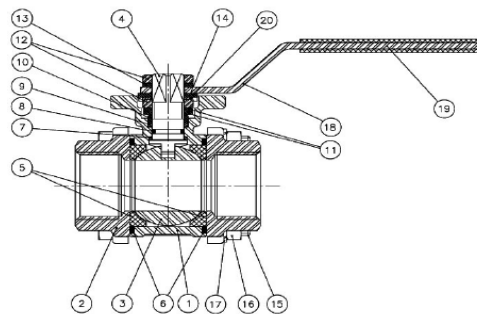
Рязань (4912)46-61-64  
Самара (846)206-03-16  
Санкт-Петербург (812)309-46-40  
Саратов (845)249-38-78  
Смоленск (4812)29-41-54  
Сочи (862)225-72-31  
Ставрополь (8652)20-65-13  
Тверь (4822)63-31-35  
Томск (3822)98-41-53  
Тула (4872)74-02-29  
Тюмень (3452)66-21-18  
Ульяновск (8422)24-23-59  
Уфа (347)229-48-12  
Челябинск (351)202-03-61  
Череповец (8202)49-02-64  
Ярославль (4852)69-52-93

## Артикул 2025 (N)

### Кран шаровой полнопроходной трехсоставной из нержавеющей стали

#### ОПИСАНИЕ

1. Кран шаровой полнопроходной трехсоставной из нержавеющей стали
2. Резьба соответствует стандарту DIN 2999
3. Кран выполнен из нержавеющей стали AISI 316 (CF8M)
4. Уплотнение седла шара PTFE+15%
5. Кольцо штока – VITON
6. Уплотнение штока – PTFE+15%
7. Система блокирования
8. Возможность прямого монтажа электропривода ISO 5211
9. Защита от протечек через отверстие штока
10. Максимальное рабочее давление 63бар
11. Рабочая температура -25С+180С
12. Применяется для горячей и холодной воды в системах тепло- и водоснабжения



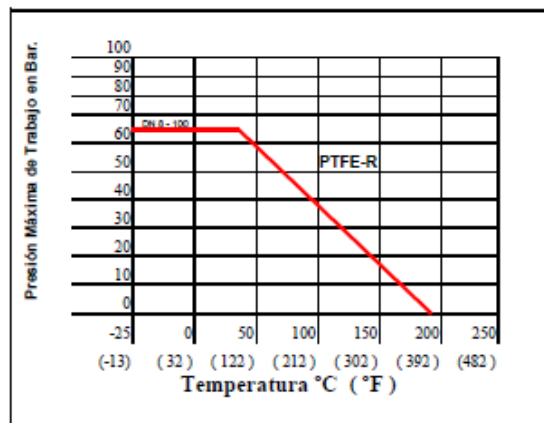
№	Наименование/Name	Материал/Material	Обработка поверхности /Surface Treatment
1	Корпус / Body	Нержавеющая сталь AISI 316 / SS 316	Дробеструйная обработка/ Shot blasting
2	Крышка корпуса / Cap	Нержавеющая сталь AISI 316 / SS 316	Дробеструйная обработка /Shot blasting
3	Шар / Ball	Нержавеющая сталь AISI 316 / SS 316	-----
4	Шток/ Stem	Нержавеющая сталь AISI 316 / SS 316	-----
5	Уплотнение седла шара / Seat ball	Тефлон + 15% FV / PTFE + 15% GF.	-----
6	Уплотняющая прокладка / Gasket	Тефлон + графит / PTFE + graphite.	-----
7	Стопорная шайба / Trust Washer	Тефлон + графит / PTFE + graphite.	-----
8	Кольцевая прокладка/ O'ring	Витон /Viton	-----
9	Уплотнение штока / Stem packing	Тефлон /PTFE	-----
10	Кольцо штока/ Stem ring	Нержавеющая сталь AISI 316 / SS 316	-----
11	Пружинная шайба/ Spring Washer	Нержавеющая сталь AISI 301 / SS 301	-----
12	Гайка / Nut	Нержавеющая сталь AISI 304 / SS 304	-----
13	Шайба / Washer	Нержавеющая сталь AISI 304 / SS 304	-----
14	Стопор/ Stopper	Нержавеющая сталь AISI 304 / SS 304	-----
15	Болт / Bolt	Нержавеющая сталь AISI 304 / SS 304	-----

16	Гайка / Nut	Нержавеющая сталь AISI 304 / SS 304	-----
17	Пружинная шайба/ Bolt washer	Нержавеющая сталь AISI 304 / SS 304	-----
18	Ручка / Handle	Нержавеющая сталь AISI 304 / SS 304	-----
19	Рукав ручки / Handle Sleeve	Винил/ Vinyl	-----

## ОСНОВНЫЕ ПАРАМЕТРЫ / GENERAL DIMENSIONS

Модель/ Ref	Размер/ Size	PN	Параметры/Dimensions (mm)						Вес/Weight ht (Kg)
			Ø P	Ø T	A	L	M	ISO 5211	
2025 02	1/4"	63	11	13	60	49.6	112	F-03	0.37
2025 03	3/8"	63	12.7	14.7	60	49.6	112	F-03	0.37
2025 04	1/2"	63	15	17	60	56	112	F-04	0.44
2025 05	3/4"	63	20	22	70	73	138	F-04/F-05	0.81
2025 06	1"	63	25	28	70	82	138	F-04/F-05	0.99
2025 07	1 ¼"	63	32	35	88	91	160	F-05/F-07	1.77
2025 08	1 ½"	63	40	43	94	104	205	F-05/F-07	2.35
2025 09	2"	63	50	54	100	120	205	F-05/F-07	3.28
2025 10	2 ½"	63	65	69	150	155	330	F-07/F-10	8.55
2025 11	3"	63	80	87	165	182	330	F-07/F-10	11.85
2025 12	4"	63	100	105	175	230	340	F-07/F-10	20.30

## ГРАФИК ЗАВИСИМОСТИ РАБОЧЕГО ДАВЛЕНИЯ И ТЕМПЕРАТУРЫ / PRESSURE TEMPERATURE RATING



The logo for GENE BRE, featuring the word 'GENEBRE' in a bold, sans-serif font. The letter 'E' is stylized with a horizontal bar extending to the left, creating a unique graphic element.

Архангельск (8182)63-90-72  
Астана +7(7172)727-132  
Белгород (4722)40-23-64  
Брянск (4832)59-03-52  
Владивосток (423)249-28-31  
Волгоград (844)278-03-48  
Вологда (8172)26-41-59  
Воронеж (473)204-51-73  
Екатеринбург (343)384-55-89  
Иваново (4932)77-34-06  
Ижевск (3412)26-03-58  
Казань (843)206-01-48  
Калининград (4012)72-03-81  
Калуга (4842)92-23-67  
Кемерово (3842)65-04-62  
Киров (8332)68-02-04

Краснодар (861)203-40-90  
Красноярск (391)204-63-61  
Курск (4712)77-13-04  
Липецк (4742)52-20-81  
Магнитогорск (3519)55-03-13  
Москва (495)268-04-70  
Мурманск (8152)59-64-93  
Набережные Челны (8552)20-53-41  
Нижний Новгород (831)429-08-12  
Новокузнецк (3843)20-46-81  
Новосибирск (383)227-86-73  
Орел (4862)44-53-42  
Оренбург (3532)37-68-04  
Пенза (8412)22-31-16  
Пермь (342)205-81-47  
Ростов-на-Дону (863)308-18-15

Рязань (4912)46-61-64  
Самара (846)206-03-16  
Санкт-Петербург (812)309-46-40  
Саратов (845)249-38-78  
Смоленск (4812)29-41-54  
Сочи (862)225-72-31  
Ставрополь (8652)20-65-13  
Тверь (4822)63-31-35  
Томск (3822)98-41-53  
Тула (4872)74-02-29  
Тюмень (3452)66-21-18  
Ульяновск (8422)24-23-59  
Уфа (347)229-48-12  
Челябинск (351)202-03-61  
Череповец (8202)49-02-64  
Ярославль (4852)69-52-93

**Единый адрес для всех регионов: [grb@nt-rt.ru](mailto:grb@nt-rt.ru) || [www.genebre.nt-rt.ru](http://www.genebre.nt-rt.ru)**