



be water, be Genebre

ДИСКОВЫЙ ПОВОРОТНЫЙ ЗАТВОР

Артикул: 2104, 5104

Технические характеристики

Архангельск (8182)63-90-72
Астана +7(7172)727-132
Белгород (4722)40-23-64
Брянск (4832)59-03-52
Владивосток (423)249-28-31
Волгоград (844)278-03-48
Вологда (8172)26-41-59
Воронеж (473)204-51-73
Екатеринбург (343)384-55-89
Иваново (4932)77-34-06
Ижевск (3412)26-03-58
Казань (843)206-01-48
Калининград (4012)72-03-81
Калуга (4842)92-23-67
Кемерово (3842)65-04-62
Киров (8332)68-02-04

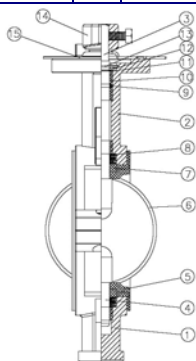
Краснодар (861)203-40-90
Красноярск (391)204-63-61
Курск (4712)77-13-04
Липецк (4742)52-20-81
Магнитогорск (3519)55-03-13
Москва (495)268-04-70
Мурманск (8152)59-64-93
Набережные Челны (8552)20-53-41
Нижний Новгород (831)429-08-12
Новокузнецк (3843)20-46-81
Новосибирск (383)227-86-73
Орел (4862)44-53-42
Оренбург (3532)37-68-04
Пенза (8412)22-31-16
Пермь (342)205-81-47
Ростов-на-Дону (863)308-18-15

Рязань (4912)46-61-64
Самара (846)206-03-16
Санкт-Петербург (812)309-46-40
Саратов (845)249-38-78
Смоленск (4812)29-41-54
Сочи (862)225-72-31
Ставрополь (8652)20-65-13
Тверь (4822)63-31-35
Томск (3822)98-41-53
Тула (4872)74-02-29
Тюмень (3452)66-21-18
Ульяновск (8422)24-23-59
Уфа (347)229-48-12
Челябинск (351)202-03-61
Череповец (8202)49-02-64
Ярославль (4852)69-52-93



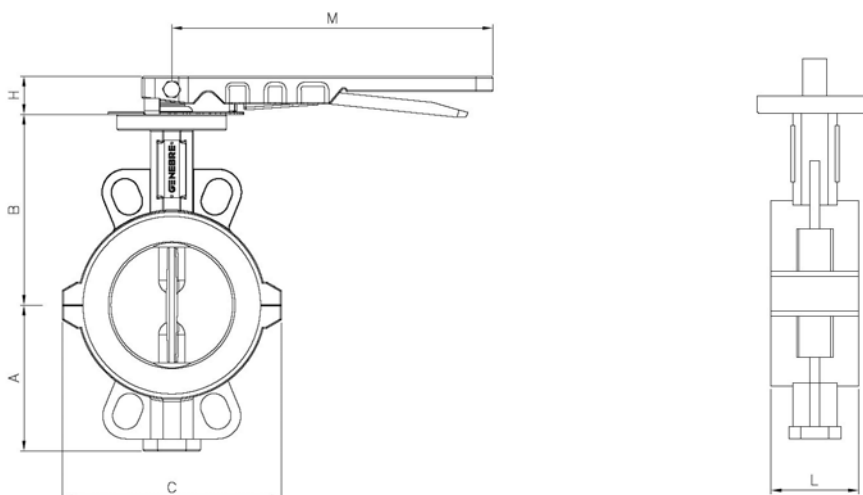
Модель 2104, 5104/ Article 2104, 5104
Дисковый поворотный затвор. Нержавеющая сталь
ALSI 316 + PTFE
Butterfly valve wafer type. Stainless Steel 316 + PTFE

Описание	Features
1. Дисковый поворотный затвор 2. Корпус из двух частей, нерж. сталь AISI 316, возможность монтажа между фланцами согласно нормам ANSI 150 и DIN PN 10/16. 3. Уплотнение из PTFE на базе EPDM 4. Диск из нерж. стали AISI 316 (CF8M). 5. Шток из нерж. стали AISI 316. 6. Возможен монтаж привода согласно нормам ISO 5211. 7. Расстояние между фланцами согласно норме UNE EN 558-1 Serie 20 (DIN 3202 K1). 8. Рабочая температура $-25^{\circ}\text{C} + 180^{\circ}\text{C}$.	1. Butterfly valve wafer type. 2. AISI 316 body in two parts, allows installation in ANSI 150 and DIN PN 10/16 pipe flange. 3. PTFE body seat on EPDM. 4. Butterfly made in AISI 316 (CF8M). 5. Stem made in AISI 316. 6. Actuator mounting plate according ISO 5211. 7. Face to face according UNE EN 558-1 Serie 20 (DIN 3202 K1). 8. Working Temperature $-25^{\circ}\text{C} + 180^{\circ}\text{C}$.



№	Наименование/ Name	Материал/ Material	Обработка поверхности/ Surface Treatment
1	Нижний корпус / Dowside Body	Нерж. сталь AISI 316 / SS 316	Дробеструйная обработка / Shot Blasting
2	Верхний корпус / Upside Body	Нерж. сталь AISI 316 / SS 316	Дробеструйная обработка / Shot Blasting
3	Верхний шток / Upside Stem	Нерж. сталь AISI 316 / SS 316	-----
4	Нижний шток / Low Stem	Нерж. сталь AISI 316 / SS 316	-----
5	Седло / Seat	PTFE на базе EPDM / PTFE on EPDM	-----
6	Диск / Disc	Нерж. сталь AISI 316 / SS 316	Дробеструйная обработка / Shot Blasting
7	Втулка шарнира / Bush	RPTFE	-----
8	Пружинная шайба / Spring washer	Нерж. сталь AISI 301 / SS 301	-----
9	Уплотнительное кольцо / O'ring	Viton	-----
10	Втулка шарнира / Bush	RPTFE	-----
11	Шайба / Washer	Нерж. сталь AISI 304 / SS 304	-----
12	Стопорное кольцо / Ring Retainer	Нерж. сталь AISI 304 / SS 304	-----
13	Стопорное кольцо / Ring Retainer	Нерж. сталь AISI 304 / SS 304	-----
14	Ручка / Handle	Нерж. сталь AISI 304 / SS 304	Отполирована / Polished
15	Тарелка / Plate	Нерж. сталь AISI 304 / SS 304	Отполирована / Polished

ОСНОВНЫЕ ПАРАМЕТРЫ/ GENERAL DIMENSIONS

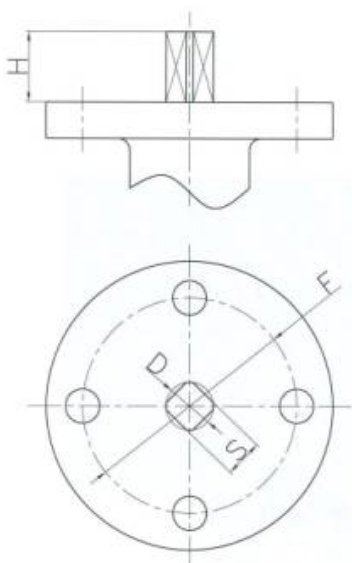


Мод/Ref	Размер/ Size	DN	PN	Параметры / Dimensions (mm)						Вес/ Weight (Kg)
				L	A	B	C	H	M	
2104 09	2"	50	16	43	74	136	117	32	264	3,800
2104 10	2 ½"	65	16	46	82	138	126	32	264	4,400
2104 11	3"	80	16	46	90	138	142	32	264	4,900
2104 12	4"	100	16	52	116	158	178	32	264	6,500
2104 13	5"	125	16	56	132	174	202	32	264	8,200
2104 14	6"	150	16	56	145	190	234	32	***	9,600
2104 16	8"	200	16	60	180	229	286	45	***	14,700

*** Nota: Начиная с 6" (DN 150) затвор комплектуется ручным приводом.

*** Note: From 6" (DN 150) included , handling by gear operator.

Параметры фланца/ Top flange dimensions:



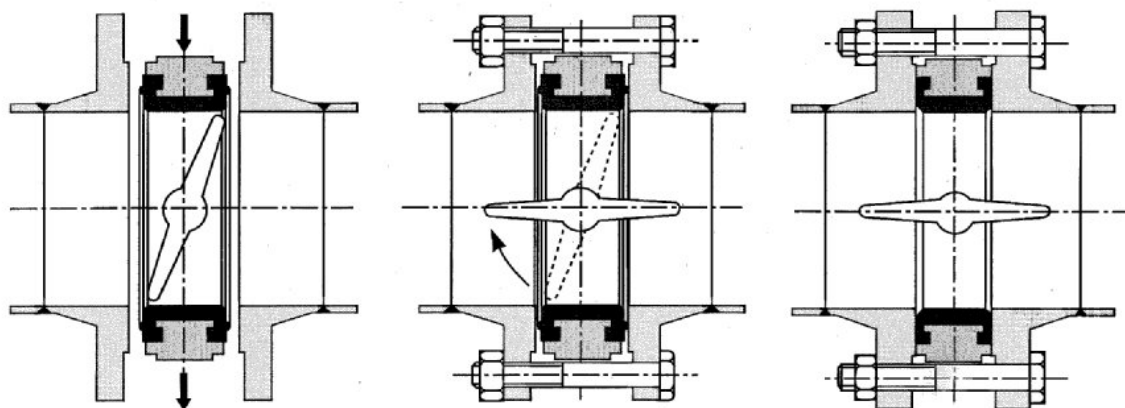
Параметры фланца/ Top flange dimensions					
Мод/Ref.	F (5211)	S	D	H	Torque Nm.
2104 09	F05	11	14	32	20
2104 10	F05	11	14	32	25
2104 11	F05	11	14	32	30
2104 12	F07	14	18	32	60
2104 13	F07	14	18	32	100
2104 14	F07	14	18	32	180
2104 16	F10	17	22	45	300

Потеря напора в зависимости от положения диска (градусы) / Head losses according disc position:

DN	Положение диска (градусы) / Disc Position (degrees)								
	90°	80°	70°	60°	50°	40°	30°	20°	10°
50	144	114	84	61	43	27	16	7	1
65	282	223	163	107	67	43	24	11	1.5
80	461	364	267	154	96	61	35	15	2
100	841	701	496	274	171	109	62	27	3
125	1376	1146	775	428	268	170	98	43	5
150	1850	1542	1025	567	354	225	129	56	6
200	3316	2842	1862	1081	680	421	241	102	12

Меры предосторожности при установке: / Precautions measures for Installation:

1. Не устанавливайте затвор в полностью закрытом положении / *Do not assemble the butterfly valve in total closed position.*
2. Проверьте параллельность фланцев / *Check the good parallelism of the flanges.*
3. Не используйте дополнительные прокладки между затвором и фланцем / *Do not insert others gasket between flange and valve.*



The logo for GENE BRE, featuring the word 'GENEBRE' in a bold, sans-serif font. The letter 'E' is stylized with a blue horizontal bar through its middle. The logo is positioned on a white, rounded rectangular background that appears to be a sticker on a textured surface.

Архангельск (8182)63-90-72
Астана +7(7172)727-132
Белгород (4722)40-23-64
Брянск (4832)59-03-52
Владивосток (423)249-28-31
Волгоград (844)278-03-48
Вологда (8172)26-41-59
Воронеж (473)204-51-73
Екатеринбург (343)384-55-89
Иваново (4932)77-34-06
Ижевск (3412)26-03-58
Казань (843)206-01-48
Калининград (4012)72-03-81
Калуга (4842)92-23-67
Кемерово (3842)65-04-62
Киров (8332)68-02-04

Краснодар (861)203-40-90
Красноярск (391)204-63-61
Курск (4712)77-13-04
Липецк (4742)52-20-81
Магнитогорск (3519)55-03-13
Москва (495)268-04-70
Мурманск (8152)59-64-93
Набережные Челны (8552)20-53-41
Нижний Новгород (831)429-08-12
Новокузнецк (3843)20-46-81
Новосибирск (383)227-86-73
Орел (4862)44-53-42
Оренбург (3532)37-68-04
Пенза (8412)22-31-16
Пермь (342)205-81-47
Ростов-на-Дону (863)308-18-15

Рязань (4912)46-61-64
Самара (846)206-03-16
Санкт-Петербург (812)309-46-40
Саратов (845)249-38-78
Смоленск (4812)29-41-54
Сочи (862)225-72-31
Ставрополь (8652)20-65-13
Тверь (4822)63-31-35
Томск (3822)98-41-53
Тула (4872)74-02-29
Тюмень (3452)66-21-18
Ульяновск (8422)24-23-59
Уфа (347)229-48-12
Челябинск (351)202-03-61
Череповец (8202)49-02-64
Ярославль (4852)69-52-93

Единый адрес для всех регионов: grb@nt-rt.ru || www.genebre.nt-rt.ru