



*be water, be Genebre*

## ШАРОВОЙ КРАН

Артикул: 2105

### Технические характеристики

Архангельск (8182)63-90-72  
Астана +7(7172)727-132  
Белгород (4722)40-23-64  
Брянск (4832)59-03-52  
Владивосток (423)249-28-31  
Волгоград (844)278-03-48  
Вологда (8172)26-41-59  
Воронеж (473)204-51-73  
Екатеринбург (343)384-55-89  
Иваново (4932)77-34-06  
Ижевск (3412)26-03-58  
Казань (843)206-01-48  
Калининград (4012)72-03-81  
Калуга (4842)92-23-67  
Кемерово (3842)65-04-62  
Киров (8332)68-02-04

Краснодар (861)203-40-90  
Красноярск (391)204-63-61  
Курск (4712)77-13-04  
Липецк (4742)52-20-81  
Магнитогорск (3519)55-03-13  
Москва (495)268-04-70  
Мурманск (8152)59-64-93  
Набережные Челны (8552)20-53-41  
Нижний Новгород (831)429-08-12  
Новокузнецк (3843)20-46-81  
Новосибирск (383)227-86-73  
Орел (4862)44-53-42  
Оренбург (3532)37-68-04  
Пенза (8412)22-31-16  
Пермь (342)205-81-47  
Ростов-на-Дону (863)308-18-15

Рязань (4912)46-61-64  
Самара (846)206-03-16  
Санкт-Петербург (812)309-46-40  
Саратов (845)249-38-78  
Смоленск (4812)29-41-54  
Сочи (862)225-72-31  
Ставрополь (8652)20-65-13  
Тверь (4822)63-31-35  
Томск (3822)98-41-53  
Тула (4872)74-02-29  
Тюмень (3452)66-21-18  
Ульяновск (8422)24-23-59  
Уфа (347)229-48-12  
Челябинск (351)202-03-61  
Череповец (8202)49-02-64  
Ярославль (4852)69-52-93

## Артикул: 2105

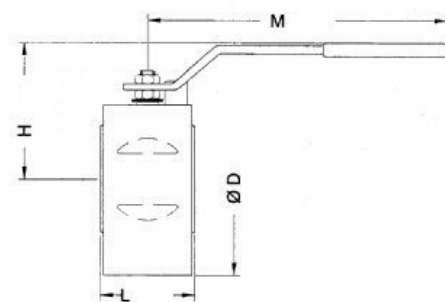
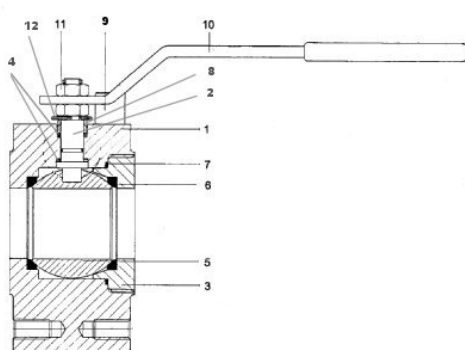
### Полнопроходной шаровой кран из углеродистой стали

#### Характеристики

1. Полнопроходной шаровой кран.
2. Монтаж между фланцами DIN PN-16.
3. Выполнен из стали ASTM A 105.
4. Седло шара и уплотнение PTFE .
5. Максимальное рабочее давление 16 кг/см2.
6. Температура -20°C + 180°C.

#### Features

1. Full port ball valve, Wafer type.
2. Assembly with flanges DIN PN-16.
3. Made of Carbon Steel ASTM A 105.
4. Ball seats and Gasket PTFE.
5. Max.. Working pressure 16 Kg/cm2.
- 6 Working Temperature -20 °C + 180 °C.

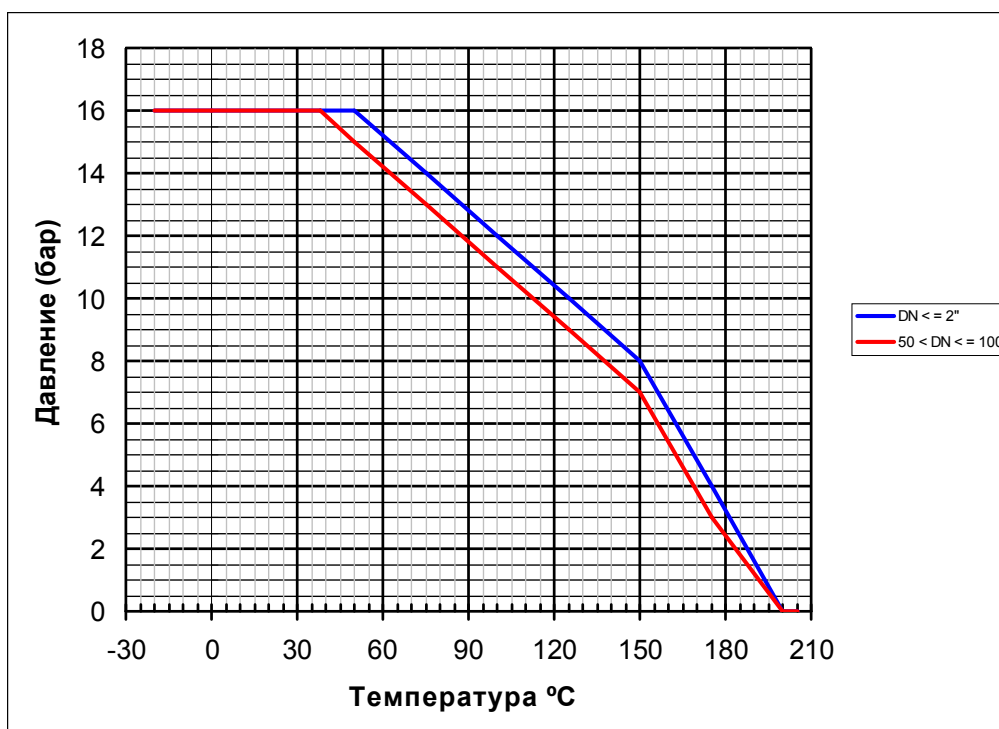


№	Наименование	Материал	Обработка поверхности
1	Корпус	Асpero ASTM A 105	Окрашен
2	Шток	Нерж. сталь AISI 304	-----
3	Пробка	Нерж. сталь AISI 304	-----
4	Шайба	Тефлон	-----
5	Шар	Нерж. сталь AISI 304	-----
6	Седло шара	PTFE	-----
7	Прокладка	PTFE	-----
8	Уплотнение штока	Сталь	Оцинкован
9	Ограничитель	Сталь	Оцинкован
10	Ручка	Сталь	Оцинкована
11	Гайка	Сталь	Оцинкована
12	Пружинная шайба	Сталь для пружин	Оцинкована

## ОБЩИЕ РАЗМЕРЫ

Арт.	Размер	PN	Монтажные отверстия	Размеры (мм)				Вес (Кг)
				⊠ D	H	L	M	
2105 06	1"	16	4 x M12	108	95	46	185	2.70
2105 07	1 ¼"	16	4 x M16	128	110	55	280	4.60
2105 08	1 ½"	16	4 x M16	138	110	66	280	6.30
2105 09	2"	16	4 x M16	148	120	72	280	7.85
2105 10	2 ½"	16	4 x M16	168	150	98	360	13.80
2105 11	3"	16	8 x M16	188	160	120	360	20.65
2105 12	4"	16	8 x M16	220	180	140	480	31.20

### График зависимости рабочего давления и температуры



### ЗНАЧЕНИЕ Kv:

1"	1 ¼"	1 ½"	2"	2 ½"	3"	4"
83	130	205	340	520	1100	1820



The logo for GENE BRE, featuring the word 'GENEBRE' in a bold, sans-serif font. The letter 'E' is stylized with a horizontal bar extending to the left, creating a unique graphic element.

Архангельск (8182)63-90-72  
Астана +7(7172)727-132  
Белгород (4722)40-23-64  
Брянск (4832)59-03-52  
Владивосток (423)249-28-31  
Волгоград (844)278-03-48  
Вологда (8172)26-41-59  
Воронеж (473)204-51-73  
Екатеринбург (343)384-55-89  
Иваново (4932)77-34-06  
Ижевск (3412)26-03-58  
Казань (843)206-01-48  
Калининград (4012)72-03-81  
Калуга (4842)92-23-67  
Кемерово (3842)65-04-62  
Киров (8332)68-02-04

Краснодар (861)203-40-90  
Красноярск (391)204-63-61  
Курск (4712)77-13-04  
Липецк (4742)52-20-81  
Магнитогорск (3519)55-03-13  
Москва (495)268-04-70  
Мурманск (8152)59-64-93  
Набережные Челны (8552)20-53-41  
Нижний Новгород (831)429-08-12  
Новокузнецк (3843)20-46-81  
Новосибирск (383)227-86-73  
Орел (4862)44-53-42  
Оренбург (3532)37-68-04  
Пенза (8412)22-31-16  
Пермь (342)205-81-47  
Ростов-на-Дону (863)308-18-15

Рязань (4912)46-61-64  
Самара (846)206-03-16  
Санкт-Петербург (812)309-46-40  
Саратов (845)249-38-78  
Смоленск (4812)29-41-54  
Сочи (862)225-72-31  
Ставрополь (8652)20-65-13  
Тверь (4822)63-31-35  
Томск (3822)98-41-53  
Тула (4872)74-02-29  
Тюмень (3452)66-21-18  
Ульяновск (8422)24-23-59  
Уфа (347)229-48-12  
Челябинск (351)202-03-61  
Череповец (8202)49-02-64  
Ярославль (4852)69-52-93

**Единый адрес для всех регионов: [grb@nt-rt.ru](mailto:grb@nt-rt.ru) || [www.genebre.nt-rt.ru](http://www.genebre.nt-rt.ru)**