



be water, be Genebre

ПАРООТВОДЧИК

Артикул: 2280

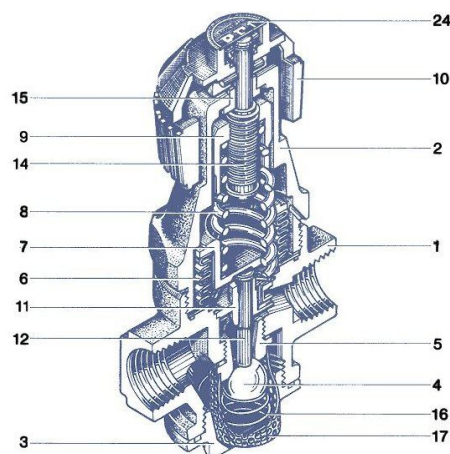
Технические характеристики

Архангельск (8182)63-90-72
Астана +7(7172)727-132
Белгород (4722)40-23-64
Брянск (4832)59-03-52
Владивосток (423)249-28-31
Волгоград (844)278-03-48
Вологда (8172)26-41-59
Воронеж (473)204-51-73
Екатеринбург (343)384-55-89
Иваново (4932)77-34-06
Ижевск (3412)26-03-58
Казань (843)206-01-48
Калининград (4012)72-03-81
Калуга (4842)92-23-67
Кемерово (3842)65-04-62
Киров (8332)68-02-04

Краснодар (861)203-40-90
Красноярск (391)204-63-61
Курск (4712)77-13-04
Липецк (4742)52-20-81
Магнитогорск (3519)55-03-13
Москва (495)268-04-70
Мурманск (8152)59-64-93
Набережные Челны (8552)20-53-41
Нижний Новгород (831)429-08-12
Новокузнецк (3843)20-46-81
Новосибирск (383)227-86-73
Орел (4862)44-53-42
Оренбург (3532)37-68-04
Пенза (8412)22-31-16
Пермь (342)205-81-47
Ростов-на-Дону (863)308-18-15

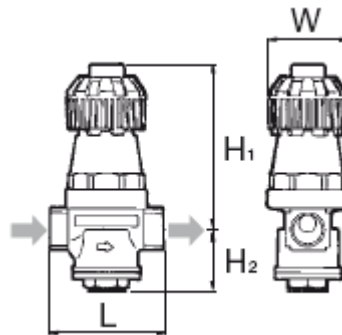
Рязань (4912)46-61-64
Самара (846)206-03-16
Санкт-Петербург (812)309-46-40
Саратов (845)249-38-78
Смоленск (4812)29-41-54
Сочи (862)225-72-31
Ставрополь (8652)20-65-13
Тверь (4822)63-31-35
Томск (3822)98-41-53
Тула (4872)74-02-29
Тюмень (3452)66-21-18
Ульяновск (8422)24-23-59
Уфа (347)229-48-12
Челябинск (351)202-03-61
Череповец (8202)49-02-64
Ярославль (4852)69-52-93

2280 - VALVULA REDUCTORA DE PRESION VAPOR DE ACCION DIRECTA/ *DIRECT ACTION STEAM PRESSURE REDUCING VALVE.*



Características	Characteristics
<ol style="list-style-type: none"> 1. Dimensiones muy reducidas. 2. Amplio rango en la reducción de presiones. 3. Alta durabilidad por el diseño de su fuelle. 4. Fácil ajuste mediante el giro del volante de plástico, no precisa de otras herramientas. 	<ol style="list-style-type: none"> 1. <i>Very reduced dimensions.</i> 2. <i>Ample pressures reduction rank.</i> 3. <i>High durability by the design of its Bellows.</i> 4. <i>Easy adjustment by the turn of the plastic steering wheel. It does not need other tools.</i>

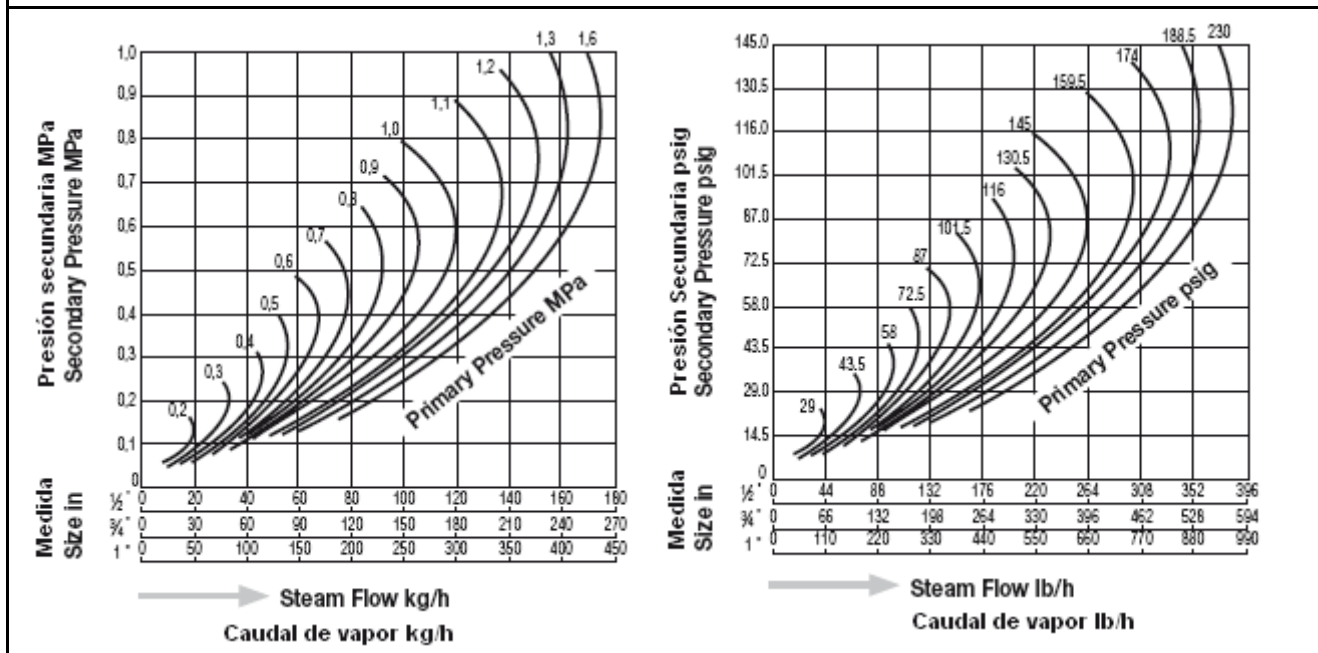
Nº	Denominación	Material
1	CUERPO/ <i>BODY</i>	LATON/ <i>BRASS</i>
2	TAPA/ <i>COVER</i>	ALUMINIO/ <i>ALUMINUM</i>
3	TAPON/ <i>CAP</i>	LATON/ <i>BRASS</i>
4	VALVULA/ <i>VALVE</i>	ACERO INOXIDABLE/ <i>STAINLESS STEAL</i>
5	CIERRE/ <i>SEAL</i>	ACERO INOXIDABLE/ <i>STAINLESS STEAL</i>
6	FUELLE/ <i>BELLOWS</i>	BRONCE FOSFOROSO/ <i>PHOSPHOR BRONZE</i>
7	RECOGEDOR/ <i>PICKER</i>	LATON/ <i>BRASS</i>
8	MUELLE/ <i>SPRING</i>	ALEACION ESPECIAL/ <i>SPECIAL ALLOYS</i>
9	CAPERUZA/ <i>CAP</i>	ACERO AL CARBONO/ <i>CARBON STEEL</i>
10	VOLANTE/ <i>STEERING WHEEL</i>	PLASTICO/ <i>PLASTIC</i>
11	PLACA ORIFICIO/ <i>PLATE HOLE</i>	LATON/ <i>BRASS</i>
12	EJE/ <i>AXIS</i>	ACERO INOXIDABLE/ <i>STAINLESS STEAL</i>
14	TORNILLO AJUSTE/ <i>SET SCREW</i>	ACERO AL CARBONO/ <i>CARBON STEAL</i>
15	VASTAGO/ <i>ROD</i>	ACERO AL CARBONO/ <i>CARBON STEAL</i>
16	MUELLE/ <i>SPRING</i>	ACERO INOXIDABLE/ <i>STAINLESS STEAL</i>
17	FILTRO/ <i>FILTER</i>	LATON/ <i>BRASS/ STAINLESS STEAL</i>
20	PLACA DE DATOS/ <i>DATA PLATE</i>	ACERO INOXIDABLE/ <i>STAINLESS STEAL</i>



Code	Size (In)	Operating Pressure (Primary)	Secondary Pressure	Max. Red. Pressure Ratio	Max. Operating Temperature °F	Dimensions (In)				Weight (lb)
		psig	psig			L	H1	H2	W	
2280 04	1/2"	29 - 230	7.2 - 145	10 : 1	399	3.2	5.4	1.8	2.6	3.1
2280 05	3/4"					3.5	5.4	1.8	2.6	3.5
2280 06	1"					4.1	5.7	2.3	2.6	4.2

Código	Medida (pulgadas)	Presión de Trabajo de entrada	Presión de salida	Máxima relación de reducción	Temperatura máxima de trabajo	Dimensiones (mm)				Peso (Kg)
		Bar	Bar		°C	L	H1	H2	W	
2280 04	1/2"	2 - 16	0.5 - 10	10 : 1	204	80	137	46	70	1.4
2280 05	3/4"					90	137	46	70	1.5
2280 06	1"					105	144	58	70	1.9

DIAGRAMA DE CAPACIDAD/ CAPACITY CHART



The logo for Genebre, featuring the word "GENEBRE" in a bold, sans-serif font. The letter "G" is stylized with a blue horizontal bar extending from its top and bottom. The background of the logo area is a white rounded rectangle with a blue circular graphic element at the bottom right corner.

Архангельск (8182)63-90-72
Астана +7(7172)727-132
Белгород (4722)40-23-64
Брянск (4832)59-03-52
Владивосток (423)249-28-31
Волгоград (844)278-03-48
Вологда (8172)26-41-59
Воронеж (473)204-51-73
Екатеринбург (343)384-55-89
Иваново (4932)77-34-06
Ижевск (3412)26-03-58
Казань (843)206-01-48
Калининград (4012)72-03-81
Калуга (4842)92-23-67
Кемерово (3842)65-04-62
Киров (8332)68-02-04

Краснодар (861)203-40-90
Красноярск (391)204-63-61
Курск (4712)77-13-04
Липецк (4742)52-20-81
Магнитогорск (3519)55-03-13
Москва (495)268-04-70
Мурманск (8152)59-64-93
Набережные Челны (8552)20-53-41
Нижний Новгород (831)429-08-12
Новокузнецк (3843)20-46-81
Новосибирск (383)227-86-73
Орел (4862)44-53-42
Оренбург (3532)37-68-04
Пенза (8412)22-31-16
Пермь (342)205-81-47
Ростов-на-Дону (863)308-18-15

Рязань (4912)46-61-64
Самара (846)206-03-16
Санкт-Петербург (812)309-46-40
Саратов (845)249-38-78
Смоленск (4812)29-41-54
Сочи (862)225-72-31
Ставрополь (8652)20-65-13
Тверь (4822)63-31-35
Томск (3822)98-41-53
Тула (4872)74-02-29
Тюмень (3452)66-21-18
Ульяновск (8422)24-23-59
Уфа (347)229-48-12
Челябинск (351)202-03-61
Череповец (8202)49-02-64
Ярославль (4852)69-52-93

Единый адрес для всех регионов: grb@nt-rt.ru || www.genebre.nt-rt.ru