



*be water, be Genebre*

## ШАРОВОЙ КРАН

Артикул: 2528

### Технические характеристики

Архангельск (8182)63-90-72  
Астана +7(7172)727-132  
Белгород (4722)40-23-64  
Брянск (4832)59-03-52  
Владивосток (423)249-28-31  
Волгоград (844)278-03-48  
Вологда (8172)26-41-59  
Воронеж (473)204-51-73  
Екатеринбург (343)384-55-89  
Иваново (4932)77-34-06  
Ижевск (3412)26-03-58  
Казань (843)206-01-48  
Калининград (4012)72-03-81  
Калуга (4842)92-23-67  
Кемерово (3842)65-04-62  
Киров (8332)68-02-04

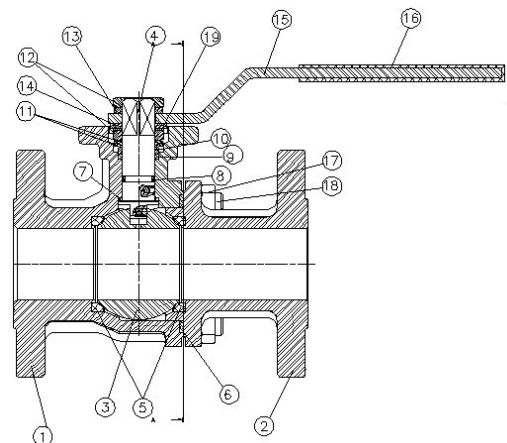
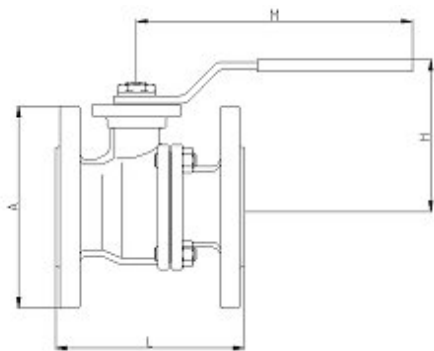
Краснодар (861)203-40-90  
Красноярск (391)204-63-61  
Курск (4712)77-13-04  
Липецк (4742)52-20-81  
Магнитогорск (3519)55-03-13  
Москва (495)268-04-70  
Мурманск (8152)59-64-93  
Набережные Челны (8552)20-53-41  
Нижний Новгород (831)429-08-12  
Новокузнецк (3843)20-46-81  
Новосибирск (383)227-86-73  
Орел (4862)44-53-42  
Оренбург (3532)37-68-04  
Пенза (8412)22-31-16  
Пермь (342)205-81-47  
Ростов-на-Дону (863)308-18-15

Рязань (4912)46-61-64  
Самара (846)206-03-16  
Санкт-Петербург (812)309-46-40  
Саратов (845)249-38-78  
Смоленск (4812)29-41-54  
Сочи (862)225-72-31  
Ставрополь (8652)20-65-13  
Тверь (4822)63-31-35  
Томск (3822)98-41-53  
Тула (4872)74-02-29  
Тюмень (3452)66-21-18  
Ульяновск (8422)24-23-59  
Уфа (347)229-48-12  
Челябинск (351)202-03-61  
Череповец (8202)49-02-64  
Ярославль (4852)69-52-93



**Модель 2528/ Article 2528**  
**Полнопроходной фланцевый шаровой кран из нержавеющей стали**  
**Stainless Steel full port ball valve, Flanges ends**

Описание	Features
<ol style="list-style-type: none"> <li>1. Полнопроходной фланцевый шаровой кран, двухсоставной.</li> <li>2. Фланцевое соединение согласно нормам DIN 2501. PN - 40 от DN 15 до DN 50. PN - 16 от DN 65 до DN 200.</li> <li>3. Сделан из нержавеющей стали марки CF8M.</li> <li>4. Норма дизайна-DIN 3357 / ISO 5752.</li> <li>5. Расстояние между лицевыми сторонами согласно DIN 3202 F4 / F5.</li> <li>6. Седло шара PTFE + 15 % F.V. (тефлон армированный стекловолокном)</li> <li>7. От DN 32 спиральное металлическое уплотнение корпуса.</li> <li>8. Уплотнительное кольцо-Витон.</li> <li>9. Защита от протечек через отверстие штока.</li> <li>10. Возможен прямой монтаж привода согласно ISO 5211 (система запатентована)</li> <li>11. Система блокирования.</li> <li>12. Антистатическое устройство.</li> <li>13. Огнебезопасная конструкция</li> <li>14. Макс. рабочее давление 40/16 Kg/cm<sup>2</sup></li> <li>15. Макс. рабочая температура -30 °C+ 180 °C.</li> </ol>	<ol style="list-style-type: none"> <li>1. Full port ball valve, 2 piece.</li> <li>2. Flanges ends according DIN 2501. PN-40 DN 15 to DN 50. PN-16 DN 65 to DN 200.</li> <li>3. Made of Stainless Steel DIN 1.4408 (CF8M).</li> <li>4. Desing according DIN 3357 / ISO 5752.</li> <li>5. Face to Face according DIN 3202 F4 / F5.</li> <li>6. Ball seats PTFE + 15 % G.F.</li> <li>7. Since DN 32 with spirometalic gasket..</li> <li>8. Viton O' ring stem.</li> <li>9. Blow-out proof stem.</li> <li>10. Direct mounting actuator according ISO 5211 (patent system).</li> <li>11. Block System included.</li> <li>12. Anti – static device.</li> <li>13. Fire-safe design.</li> <li>14. Max.. Working pressure 40 / 16 Kg/cm<sup>2</sup>.</li> <li>15. Working Temperature –30 °C + 180 °C.</li> </ol>

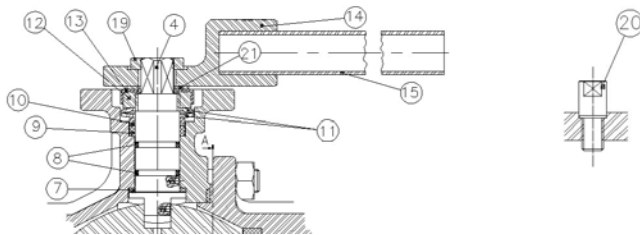


№	Наименование /Name	Материал	Обработка поверхности /Surface Treatment
1	Корпус / Body	Нерж. Сталь DIN 1.4408 ( CF8M)	Дробеструйная обработка +кислотная очистка поверхности металла / Shot Blasting + Pickling
2	Крышка корпуса / Cap	Нерж. Сталь DIN 1.4408 ( CF8M)	Дробеструйная обработка +кислотная очистка поверхности металла / Shot Blasting + Pickling
3	Шар / Ball	Нерж. Сталь AISI 316 / SS 316	-----
4	Шток / Stem	Нерж. Сталь AISI 316 / SS 316	-----

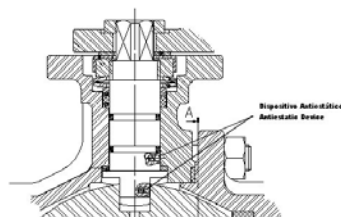
5	Уплотнение седла шара / Ball seats	Тефлон/PTFE+15% GF.	-----
6	Прокладка / Gasket	SS+Graphite	-----
7	Уплотнение штока / Stem packing	Тефлон/PTFE+graphite	-----
8	Уплотнительное кольцо / O-Ring	Витон/Viton	-----
9	Уплотнение штока / Stem packing	Тефлон/ PTFE	-----
10	Шайба штока / Stem Ring	Нерж. Сталь AISI 316 / SS 316	-----
11	Пружинная шайба / Spring Washer	Нерж. Сталь AISI 301 / SS 301	-----
12	Гайка / Nut	Нерж. Сталь AISI 316 / SS 316	-----
13	Шайба / Washer	Нерж. Сталь AISI 304 / SS 304	-----
14	Ограничитель / Stopper	Нерж. Сталь AISI 304 / SS 304	-----
15	Ручка / Handle	Нерж. Сталь AISI 304 / SS 304	-----
16	Чехол / Handle Sleeve	Винил/Vynil	-----
17	Гайка / Nut	Нерж. Сталь AISI 316 / SS 316	-----
18	Болт / Stud Bolt	Нерж. Сталь AISI 316 / SS 316	-----
19	Контршайба / Lock Washer	Нерж. Сталь AISI 304 / SS 304	-----

**Только для размеров: с 2 1/2" до 8" / For 2 1/2" –8" Sizes Only.**

№	Наименование /Name	Материал	Обработка поверхности /Surface Treatment
14	Корпус ручки / Body Handle	Нерж. сталь AISI 304	Дробеструйная обработка +кислотная очистка поверхности металла / Shot Blasting + Pickling
19	Гайка / Nut	Нерж. сталь AISI 316	-----
20	Ограничитель/ Stopper	Нерж. сталь AISI 304	-----
21	Контршайба / Lock Washer	Нерж. сталь AISI 304	-----



### Антистатическое устройство / Antiestatic Device.

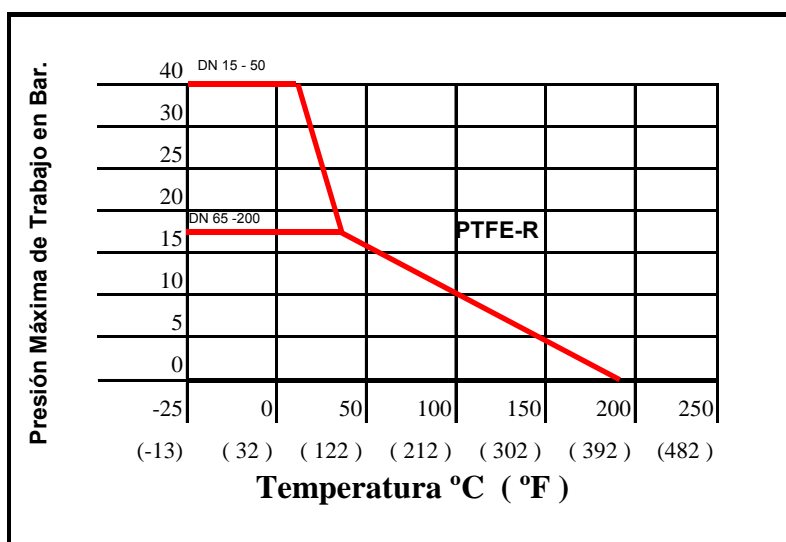


Это устройство гарантирует электрическое постоянство между шаром-штоком-корпусом, что необходимо при транспортировке воспламеняющихся жидкостей. / This device guarantees us the electric continuity between Ball - Stem - Body, this is of special necessity in inflammable fluids.

## ОБЩИЕ РАЗМЕРЫ / GENERAL DIMENSIONS

Модель /Ref	Размер /Size	PN	ISO 5211	Параметры /Dimensions (mm)				Вес /Weight (Kg)
				A	H	L	M	
2528 04	1/2"	40	F04	95	85	115	170	2,200
2528 05	3/4"	40	F04/F05	105	85	120	170	3,050
2528 06	1"	40	F04/F05	116	95	125	170	3,750
2528 07	1 ¼"	40	F05/F07	140	106	130	170	5,750
2528 08	1 ½"	40	F05/F07	150	110	140	200	7,000
2528 09	2"	40	F05/F07	165	118	150	200	9,500
2528 10	2 ½"	16	F07/F10	185	170	170	240	14,750
2528 11	3"	16	F07/F10	200	170	180	240	18,850
2528 12	4"	16	F07/F10	220	170	190	240	26,250
2528 13	5"	16	F10/F12	250	200	325	450	43,650
2528 14	6"	16	F10/F12	285	250	350	550	60,850
2528 16	8"	16	F12	340	300	400	550	106,700

## ГРАФИК ДАВЛЕНИЕ-ТЕМПЕРАТУРА / PRESSURE TEMPERATURE RATING



The logo for Genebre, featuring the word "GENEBRE" in a bold, sans-serif font. The letter "G" is stylized with a blue horizontal bar extending from its top and bottom. The background of the logo area is a white rounded rectangle with a blue circular graphic element at the bottom right corner.

Архангельск (8182)63-90-72  
Астана +7(7172)727-132  
Белгород (4722)40-23-64  
Брянск (4832)59-03-52  
Владивосток (423)249-28-31  
Волгоград (844)278-03-48  
Вологда (8172)26-41-59  
Воронеж (473)204-51-73  
Екатеринбург (343)384-55-89  
Иваново (4932)77-34-06  
Ижевск (3412)26-03-58  
Казань (843)206-01-48  
Калининград (4012)72-03-81  
Калуга (4842)92-23-67  
Кемерово (3842)65-04-62  
Киров (8332)68-02-04

Краснодар (861)203-40-90  
Красноярск (391)204-63-61  
Курск (4712)77-13-04  
Липецк (4742)52-20-81  
Магнитогорск (3519)55-03-13  
Москва (495)268-04-70  
Мурманск (8152)59-64-93  
Набережные Челны (8552)20-53-41  
Нижний Новгород (831)429-08-12  
Новокузнецк (3843)20-46-81  
Новосибирск (383)227-86-73  
Орел (4862)44-53-42  
Оренбург (3532)37-68-04  
Пенза (8412)22-31-16  
Пермь (342)205-81-47  
Ростов-на-Дону (863)308-18-15

Рязань (4912)46-61-64  
Самара (846)206-03-16  
Санкт-Петербург (812)309-46-40  
Саратов (845)249-38-78  
Смоленск (4812)29-41-54  
Сочи (862)225-72-31  
Ставрополь (8652)20-65-13  
Тверь (4822)63-31-35  
Томск (3822)98-41-53  
Тула (4872)74-02-29  
Тюмень (3452)66-21-18  
Ульяновск (8422)24-23-59  
Уфа (347)229-48-12  
Челябинск (351)202-03-61  
Череповец (8202)49-02-64  
Ярославль (4852)69-52-93

Единый адрес для всех регионов: [grb@nt-rt.ru](mailto:grb@nt-rt.ru) || [www.genebre.nt-rt.ru](http://www.genebre.nt-rt.ru)