



be water, be Genebre

ШАРОВОЙ КРАН ДЛЯ БОЧЕК

Артикул: 2918

Технические характеристики

Архангельск (8182)63-90-72
Астана +7(7172)727-132
Белгород (4722)40-23-64
Брянск (4832)59-03-52
Владивосток (423)249-28-31
Волгоград (844)278-03-48
Вологда (8172)26-41-59
Воронеж (473)204-51-73
Екатеринбург (343)384-55-89
Иваново (4932)77-34-06
Ижевск (3412)26-03-58
Казань (843)206-01-48
Калининград (4012)72-03-81
Калуга (4842)92-23-67
Кемерово (3842)65-04-62
Киров (8332)68-02-04

Краснодар (861)203-40-90
Красноярск (391)204-63-61
Курск (4712)77-13-04
Липецк (4742)52-20-81
Магнитогорск (3519)55-03-13
Москва (495)268-04-70
Мурманск (8152)59-64-93
Набережные Челны (8552)20-53-41
Нижний Новгород (831)429-08-12
Новокузнецк (3843)20-46-81
Новосибирск (383)227-86-73
Орел (4862)44-53-42
Оренбург (3532)37-68-04
Пенза (8412)22-31-16
Пермь (342)205-81-47
Ростов-на-Дону (863)308-18-15

Рязань (4912)46-61-64
Самара (846)206-03-16
Санкт-Петербург (812)309-46-40
Саратов (845)249-38-78
Смоленск (4812)29-41-54
Сочи (862)225-72-31
Ставрополь (8652)20-65-13
Тверь (4822)63-31-35
Томск (3822)98-41-53
Тула (4872)74-02-29
Тюмень (3452)66-21-18
Ульяновск (8422)24-23-59
Уфа (347)229-48-12
Челябинск (351)202-03-61
Череповец (8202)49-02-64
Ярославль (4852)69-52-93

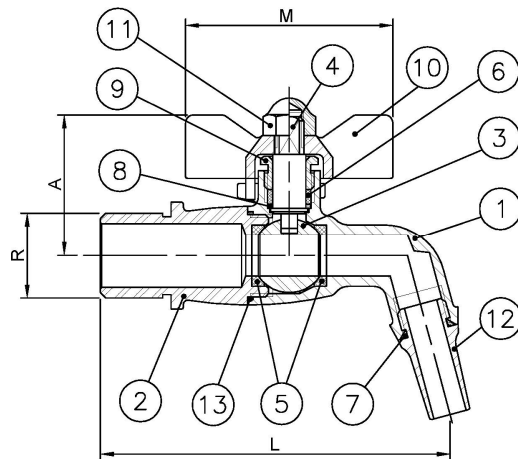
Art.: 2918
Válvula de esfera inoxidable para barril
Stainless steel barrel ball valve

Características

1. Válvula esfera con paso reducido.
2. Construcción en acero inoxidable AISI 316.
3. Entrada rosca gas (BSP) macho s/ ISO 228/1.
4. Accionamiento mediante palomilla de acero inox.
5. Acabado pulido y cromado.
6. Presión máxima de trabajo 16 bar (PN-16).
7. Temperatura de trabajo desde 0°C hasta 100°C.
8. Asientos en PTFE.

Features

1. Ball valve with reduced bore.
2. Stainless steel AISI 316 construction.
3. Gas (BSP) end male acc/ ISO 228/1.
4. Working by means of s.steel butterfly handle.
5. Polished and chrome plated finishing.
6. Maximum working pressure 16 bar (PN-16).
7. Working temperature from 0°C to 100°C.
8. PTFE seats.



Nº	Denominación / Name	Material	Acabado Sup. / Surface Treatment
1	Cuerpo / Body	Acero Inox. AISI 316 / SS 316	Pulido exterior / External polished
2	Tapa / Cap	Acero Inox. AISI 316 / SS 316	Pulido exterior / External polished
3	Esfera / Ball	Acero Inox. AISI 316 / SS 316	-
4	Eje / Stem	Acero Inox. AISI 316 / SS 316	-
5	Asientos / Ball seats	PTFE	-
6	Empaquetadura / Stem packing	PTFE	-
7	Junta tórica / O-Ring	NBR	-
8	Anillo prensa / Stem ring	Acero Inox. AISI 316 / SS 316	-
9	Tuerca prensa / Packing nut	Acero Inox. AISI 316 / SS 316	-
10	Maneta / T-Handle	Acero Inox. AISI 316 / SS 316	Pulido exterior / External polished
11	Tuerca / Nut	Acero Inox. AISI 316 / SS 316	Pulido exterior / External polished
12	Boquilla / Nozzle	Acero Inox. AISI 316 / SS 316	Pulido exterior / External polished
13	Junta / Gasket	PTFE	-

Ref.	Medida / Size	Dimensiones / Dimensions (mm)			Peso / Weight (g)
	R	A	L	M	
2918 03	3/8"	34	85	50	185
2918 04	1/2"	34	85	50	174
2918 05	3/4"	43	106	63	331

The logo for Genebre, featuring the word "GENEBRE" in a bold, sans-serif font. The letter "G" is stylized with a blue horizontal bar extending from its left side.

Архангельск (8182)63-90-72
Астана +7(7172)727-132
Белгород (4722)40-23-64
Брянск (4832)59-03-52
Владивосток (423)249-28-31
Волгоград (844)278-03-48
Вологда (8172)26-41-59
Воронеж (473)204-51-73
Екатеринбург (343)384-55-89
Иваново (4932)77-34-06
Ижевск (3412)26-03-58
Казань (843)206-01-48
Калининград (4012)72-03-81
Калуга (4842)92-23-67
Кемерово (3842)65-04-62
Киров (8332)68-02-04

Краснодар (861)203-40-90
Красноярск (391)204-63-61
Курск (4712)77-13-04
Липецк (4742)52-20-81
Магнитогорск (3519)55-03-13
Москва (495)268-04-70
Мурманск (8152)59-64-93
Набережные Челны (8552)20-53-41
Нижний Новгород (831)429-08-12
Новокузнецк (3843)20-46-81
Новосибирск (383)227-86-73
Орел (4862)44-53-42
Оренбург (3532)37-68-04
Пенза (8412)22-31-16
Пермь (342)205-81-47
Ростов-на-Дону (863)308-18-15

Рязань (4912)46-61-64
Самара (846)206-03-16
Санкт-Петербург (812)309-46-40
Саратов (845)249-38-78
Смоленск (4812)29-41-54
Сочи (862)225-72-31
Ставрополь (8652)20-65-13
Тверь (4822)63-31-35
Томск (3822)98-41-53
Тула (4872)74-02-29
Тюмень (3452)66-21-18
Ульяновск (8422)24-23-59
Уфа (347)229-48-12
Челябинск (351)202-03-61
Череповец (8202)49-02-64
Ярославль (4852)69-52-93

Единый адрес для всех регионов: grb@nt-rt.ru || www.genebre.nt-rt.ru