



be water, be Genebre

ШАРОВОЙ КРАН ДЛЯ БОЧЕК

Артикул: 2919

Технические характеристики

Архангельск (8182)63-90-72
Астана +7(7172)727-132
Белгород (4722)40-23-64
Брянск (4832)59-03-52
Владивосток (423)249-28-31
Волгоград (844)278-03-48
Вологда (8172)26-41-59
Воронеж (473)204-51-73
Екатеринбург (343)384-55-89
Иваново (4932)77-34-06
Ижевск (3412)26-03-58
Казань (843)206-01-48
Калининград (4012)72-03-81
Калуга (4842)92-23-67
Кемерово (3842)65-04-62
Киров (8332)68-02-04

Краснодар (861)203-40-90
Красноярск (391)204-63-61
Курск (4712)77-13-04
Липецк (4742)52-20-81
Магнитогорск (3519)55-03-13
Москва (495)268-04-70
Мурманск (8152)59-64-93
Набережные Челны (8552)20-53-41
Нижний Новгород (831)429-08-12
Новокузнецк (3843)20-46-81
Новосибирск (383)227-86-73
Орел (4862)44-53-42
Оренбург (3532)37-68-04
Пенза (8412)22-31-16
Пермь (342)205-81-47
Ростов-на-Дону (863)308-18-15

Рязань (4912)46-61-64
Самара (846)206-03-16
Санкт-Петербург (812)309-46-40
Саратов (845)249-38-78
Смоленск (4812)29-41-54
Сочи (862)225-72-31
Ставрополь (8652)20-65-13
Тверь (4822)63-31-35
Томск (3822)98-41-53
Тула (4872)74-02-29
Тюмень (3452)66-21-18
Ульяновск (8422)24-23-59
Уфа (347)229-48-12
Челябинск (351)202-03-61
Череповец (8202)49-02-64
Ярославль (4852)69-52-93

Art.: 2919

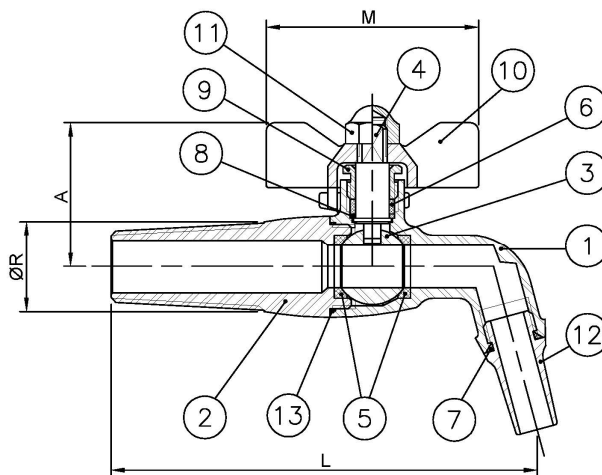
Válvula de esfera inoxidable para barril Stainless steel barrel ball valve

Características

1. Válvula esfera con paso reducido.
2. Construcción en acero inoxidable AISI 316.
3. Entrada rosca cónica para madera.
4. Accionamiento mediante palomilla de acero inox.
5. Acabado pulido y cromado.
6. Presión máxima de trabajo 16 bar (PN-16).
7. Temperatura de trabajo desde 0°C hasta 100°C.
8. Asientos en PTFE.

Features

1. Ball valve with reduced bore.
2. Stainless steel AISI 316 construction.
3. Conical thread inlet for wood.
4. Working by means of s.steel butterfly handle.
5. Polished and chrome plated finishing.
6. Maximum working pressure 16 bar (PN-16).
7. Working temperature from 0°C to 100°C.
8. PTFE seats.



Nº	Denominación / Name	Material	Acabado Sup. / Surface Treatment
1	Cuerpo / Body	Acero Inox. AISI 316 / SS 316	Pulido exterior / External polished
2	Tapa / Cap	Acero Inox. AISI 316 / SS 316	Pulido exterior / External polished
3	Esfera / Ball	Acero Inox. AISI 316 / SS 316	-
4	Eje / Stem	Acero Inox. AISI 316 / SS 316	-
5	Asientos / Ball seats	PTFE	-
6	Empaquetadura / Stem packing	PTFE	-
7	Junta tórica / O-Ring	NBR	-
8	Anillo prensa / Stem ring	Acero Inox. AISI 316 / SS 316	-
9	Tuerca prensa / Packing nut	Acero Inox. AISI 316 / SS 316	-
10	Maneta / T-Handle	Acero Inox. AISI 316 / SS 316	Pulido exterior / External polished
11	Tuerca / Nut	Acero Inox. AISI 316 / SS 316	Pulido exterior / External polished
12	Boquilla / Nozzle	Acero Inox. AISI 316 / SS 316	Pulido exterior / External polished
13	Junta / Gasket	PTFE	-

Ref.	Medida / Size	Dimensiones / Dimensions (mm)				Peso / Weight (g)
		ØR	A	L	M	
2919 04	1/2"	18	34	97	50	186
2919 05	3/4"	26	43	130	63	380

The logo for GENE BRE, featuring the word 'GENEBRE' in a bold, sans-serif font. The letter 'E' is stylized with a blue horizontal bar through its middle. The logo is positioned on a white, rounded rectangular background that appears to be a sticker on a textured surface.

Архангельск (8182)63-90-72
Астана +7(7172)727-132
Белгород (4722)40-23-64
Брянск (4832)59-03-52
Владивосток (423)249-28-31
Волгоград (844)278-03-48
Вологда (8172)26-41-59
Воронеж (473)204-51-73
Екатеринбург (343)384-55-89
Иваново (4932)77-34-06
Ижевск (3412)26-03-58
Казань (843)206-01-48
Калининград (4012)72-03-81
Калуга (4842)92-23-67
Кемерово (3842)65-04-62
Киров (8332)68-02-04

Краснодар (861)203-40-90
Красноярск (391)204-63-61
Курск (4712)77-13-04
Липецк (4742)52-20-81
Магнитогорск (3519)55-03-13
Москва (495)268-04-70
Мурманск (8152)59-64-93
Набережные Челны (8552)20-53-41
Нижний Новгород (831)429-08-12
Новокузнецк (3843)20-46-81
Новосибирск (383)227-86-73
Орел (4862)44-53-42
Оренбург (3532)37-68-04
Пенза (8412)22-31-16
Пермь (342)205-81-47
Ростов-на-Дону (863)308-18-15

Рязань (4912)46-61-64
Самара (846)206-03-16
Санкт-Петербург (812)309-46-40
Саратов (845)249-38-78
Смоленск (4812)29-41-54
Сочи (862)225-72-31
Ставрополь (8652)20-65-13
Тверь (4822)63-31-35
Томск (3822)98-41-53
Тула (4872)74-02-29
Тюмень (3452)66-21-18
Ульяновск (8422)24-23-59
Уфа (347)229-48-12
Челябинск (351)202-03-61
Череповец (8202)49-02-64
Ярославль (4852)69-52-93

Единый адрес для всех регионов: grb@nt-rt.ru || www.genebre.nt-rt.ru