



be water, be Genebre

ДИСКОВЫЙ ПОВОРОТНЫЙ ЗАТВОР

Артикул: 2942

Технические характеристики

Архангельск (8182)63-90-72
Астана +7(7172)727-132
Белгород (4722)40-23-64
Брянск (4832)59-03-52
Владивосток (423)249-28-31
Волгоград (844)278-03-48
Вологда (8172)26-41-59
Воронеж (473)204-51-73
Екатеринбург (343)384-55-89
Иваново (4932)77-34-06
Ижевск (3412)26-03-58
Казань (843)206-01-48
Калининград (4012)72-03-81
Калуга (4842)92-23-67
Кемерово (3842)65-04-62
Киров (8332)68-02-04

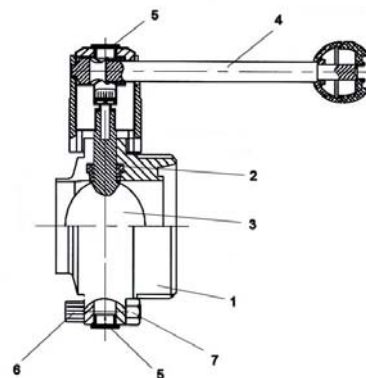
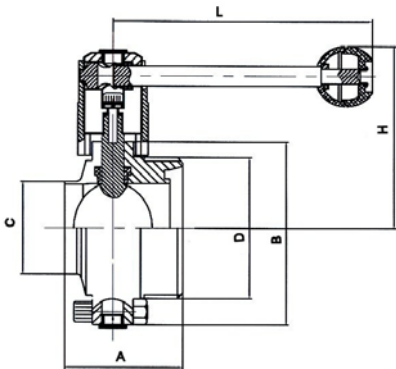
Краснодар (861)203-40-90
Красноярск (391)204-63-61
Курск (4712)77-13-04
Липецк (4742)52-20-81
Магнитогорск (3519)55-03-13
Москва (495)268-04-70
Мурманск (8152)59-64-93
Набережные Челны (8552)20-53-41
Нижний Новгород (831)429-08-12
Новокузнецк (3843)20-46-81
Новосибирск (383)227-86-73
Орел (4862)44-53-42
Оренбург (3532)37-68-04
Пенза (8412)22-31-16
Пермь (342)205-81-47
Ростов-на-Дону (863)308-18-15

Рязань (4912)46-61-64
Самара (846)206-03-16
Санкт-Петербург (812)309-46-40
Саратов (845)249-38-78
Смоленск (4812)29-41-54
Сочи (862)225-72-31
Ставрополь (8652)20-65-13
Тверь (4822)63-31-35
Томск (3822)98-41-53
Тула (4872)74-02-29
Тюмень (3452)66-21-18
Ульяновск (8422)24-23-59
Уфа (347)229-48-12
Челябинск (351)202-03-61
Череповец (8202)49-02-64
Ярославль (4852)69-52-93



Модель 2942/ Article 2942
Затвор поворотный из нержавеющей стали с соединением под приварку/резьба. Санитарная линия.
Stainless steel thread / welding ends DIN 11851 butterfly valve. Sanitary line.

Описание	Features
1. Затвор поворотный ,санитарная линия. 2. Соединение под приварку/резьба согласно нормам S/ DIN 11851. 3. Сделан из нерж.стали марки AISI 316L.. 4. Седловое уплотнение-EPDM. 5. Управление посредством ручки , три позиции . 6. Уменьшенный вес и размеры 7. Прост в монтаже и чистке. 8. Легко автоматизировать. 9. Санитарная полировка. 10. Нижнегаечный. 11. Макс. рабочее давление 10 Kg/cm2 12. Макс. рабочая температура 120°C	1. Butterfly valve sanitary line . 2. Thread / welding ends according to DIN 11851. 3. Made by AISI 316L . 4. EPDM seat. 5. Manual operation with three position. 6 .Reduce weight and dimensions. 7. Easy cleaning and assembly. 8. Easy automation. 9. Sanitary Polish. 10. Low torque. 11. Max.. Working pressure 10 Kg/cm2. 12. Max. Working Temperature 120 °C.

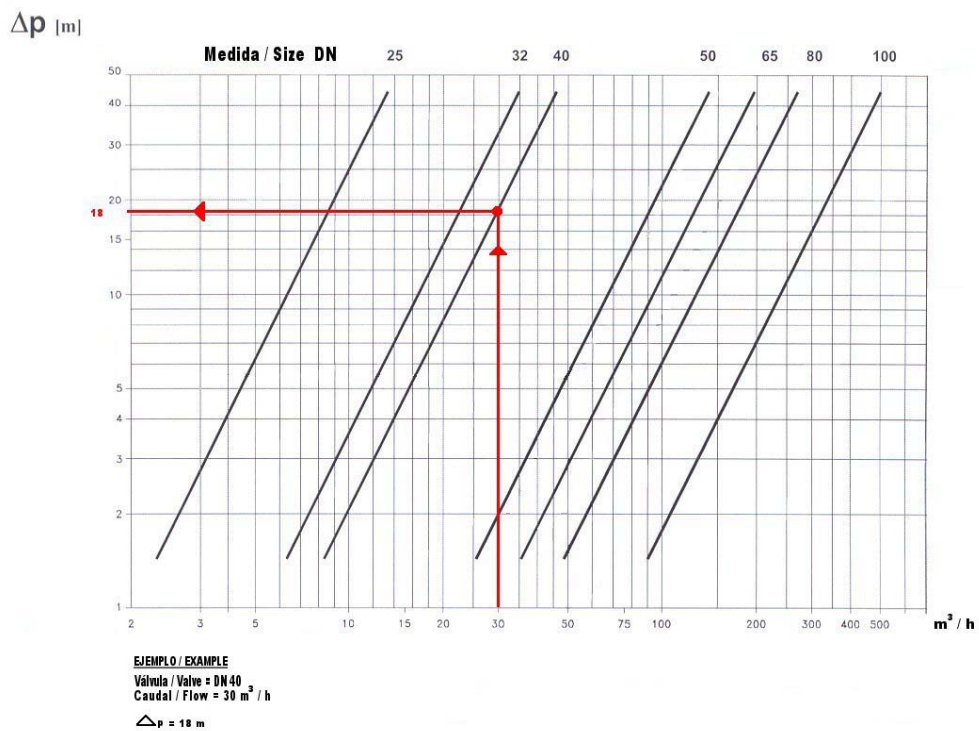


N°	Наименование /Name	Материал	Обработка поверхности /Surface Treatment
1	Корпус / Body	Нерж. Сталь AISI 316L / SS 316L	Отполирован механически/ Mechanical Polish
2	Уплотнение / Seat	EPDM	-----
3	Диск / Disc	Нерж. Сталь AISI 316L / SS 316L	Отполирован механически/ Mechanical Polish
4	Ручка / Handle	Нерж. Сталь AISI 316 / SS 316	-----
5	Крышка / Cap	Пластик	-----
6	Болт / Bolt	Нерж. Сталь AISI 304 / SS 304	-----
7	Гайка / Nut	Нерж. Сталь AISI 304 / SS 304	-----

ОСНОВНЫЕ ПАРАМЕТРЫ / GENERAL DIMENSIONS

Модель /Ref	Размер /Size	DN	Параметры /Dimensions (mm)						Вес /Weight (Kg)
			A	B	C	D	H	L	
2942 06	1"	25	58	78	28	52 x 1/6"	84	126	1,280
2942 07	1 1/4"	32	60	86	34	58 x 1/6"	88	126	1,250
2942 08	1 1/2"	40	62	90	40	65 x 1/6"	90	126	1,480
2942 09	2"	50	64	106	52	78 x 1/6"	101	133	2,080
2942 10	2 1/2"	65	70	124	70	95 x 1/6"	110	144	2,700
2942 11	3"	80	75	139	85	110 x 1/4"	121	160	3,150
2942 12	4"	100	86	159	104	130 x 1/4"	129	160	4,250

ДИАГРАММА ПОТЕРИ НАПОРА / HEAD LOSSES DIAGRAM



The logo for GENE BRE, featuring the word 'GENEBRE' in a bold, sans-serif font. The letter 'E' is stylized with a blue horizontal bar through its middle. The logo is positioned on a white, rounded rectangular background that appears to be a sticker on a textured surface.

Архангельск (8182)63-90-72
Астана +7(7172)727-132
Белгород (4722)40-23-64
Брянск (4832)59-03-52
Владивосток (423)249-28-31
Волгоград (844)278-03-48
Вологда (8172)26-41-59
Воронеж (473)204-51-73
Екатеринбург (343)384-55-89
Иваново (4932)77-34-06
Ижевск (3412)26-03-58
Казань (843)206-01-48
Калининград (4012)72-03-81
Калуга (4842)92-23-67
Кемерово (3842)65-04-62
Киров (8332)68-02-04

Краснодар (861)203-40-90
Красноярск (391)204-63-61
Курск (4712)77-13-04
Липецк (4742)52-20-81
Магнитогорск (3519)55-03-13
Москва (495)268-04-70
Мурманск (8152)59-64-93
Набережные Челны (8552)20-53-41
Нижний Новгород (831)429-08-12
Новокузнецк (3843)20-46-81
Новосибирск (383)227-86-73
Орел (4862)44-53-42
Оренбург (3532)37-68-04
Пенза (8412)22-31-16
Пермь (342)205-81-47
Ростов-на-Дону (863)308-18-15

Рязань (4912)46-61-64
Самара (846)206-03-16
Санкт-Петербург (812)309-46-40
Саратов (845)249-38-78
Смоленск (4812)29-41-54
Сочи (862)225-72-31
Ставрополь (8652)20-65-13
Тверь (4822)63-31-35
Томск (3822)98-41-53
Тула (4872)74-02-29
Тюмень (3452)66-21-18
Ульяновск (8422)24-23-59
Уфа (347)229-48-12
Челябинск (351)202-03-61
Череповец (8202)49-02-64
Ярославль (4852)69-52-93

Единый адрес для всех регионов: grb@nt-rt.ru || www.genebre.nt-rt.ru