



*be water, be Genebre*

## **ДИСКОВЫЙ ПОВОРОТНЫЙ ЗАТВОР**

**Артикул: 2943**

### **Технические характеристики**

Архангельск (8182)63-90-72  
Астана +7(7172)727-132  
Белгород (4722)40-23-64  
Брянск (4832)59-03-52  
Владивосток (423)249-28-31  
Волгоград (844)278-03-48  
Вологда (8172)26-41-59  
Воронеж (473)204-51-73  
Екатеринбург (343)384-55-89  
Иваново (4932)77-34-06  
Ижевск (3412)26-03-58  
Казань (843)206-01-48  
Калининград (4012)72-03-81  
Калуга (4842)92-23-67  
Кемерово (3842)65-04-62  
Киров (8332)68-02-04

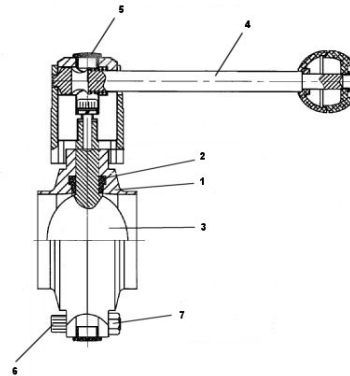
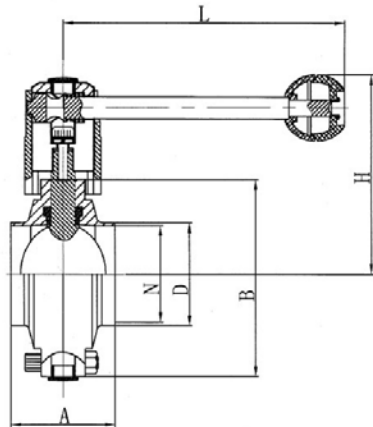
Краснодар (861)203-40-90  
Красноярск (391)204-63-61  
Курск (4712)77-13-04  
Липецк (4742)52-20-81  
Магнитогорск (3519)55-03-13  
Москва (495)268-04-70  
Мурманск (8152)59-64-93  
Набережные Челны (8552)20-53-41  
Нижний Новгород (831)429-08-12  
Новокузнецк (3843)20-46-81  
Новосибирск (383)227-86-73  
Орел (4862)44-53-42  
Оренбург (3532)37-68-04  
Пенза (8412)22-31-16  
Пермь (342)205-81-47  
Ростов-на-Дону (863)308-18-15

Рязань (4912)46-61-64  
Самара (846)206-03-16  
Санкт-Петербург (812)309-46-40  
Саратов (845)249-38-78  
Смоленск (4812)29-41-54  
Сочи (862)225-72-31  
Ставрополь (8652)20-65-13  
Тверь (4822)63-31-35  
Томск (3822)98-41-53  
Тула (4872)74-02-29  
Тюмень (3452)66-21-18  
Ульяновск (8422)24-23-59  
Уфа (347)229-48-12  
Челябинск (351)202-03-61  
Череповец (8202)49-02-64  
Ярославль (4852)69-52-93



**Модель 2943/ Article 2943**  
**Затвор поворотный с соединениями под приварку DIN 11851,**  
**нержавеющая сталь. Санитарная линия.**  
**Stainless steel welding ends DIN 11851 butterfly valve.**  
**Sanitary line.**

Описание		Features
<ol style="list-style-type: none"> <li>1. Затвор поворотный, санитарная линия.</li> <li>2. Соединение под приварку согласно DIN 11851.</li> <li>3. Сделан из нерж. стали марки AISI 316 L.</li> <li>4. Седловое уплотнение-EPDM.</li> <li>5. Управление посредством ручки, имеющей три позиции.</li> <li>6. Уменьшенный вес и размеры.</li> <li>7. Прост в монтаже и чистке.</li> <li>8. Просто автоматизировать.</li> <li>9. Санитарная полировка.</li> <li>10. С нижней гайкой.</li> <li>11. Макс. рабочее давление 10 Kg/cm<sup>2</sup></li> <li>12. Макс. рабочая температура 120 °</li> </ol>	<ol style="list-style-type: none"> <li>1. Butterfly valve sanitary line .</li> <li>2. Welding ends according to DIN 11851.</li> <li>3. Made by AISI 316L .</li> <li>4. EPDM seat.</li> <li>5. Manual operation with three position.</li> <li>6. Reduce weight and dimensions.</li> <li>7. Easy cleaning and assembly.</li> <li>8. Easy automation.</li> <li>9. Sanitary Polish.</li> <li>10. Low torque.</li> <li>11. Max.. Working pressure 10 Kg/cm<sup>2</sup>.</li> <li>12. Max. Working Temperature 120 °C.</li> </ol>	

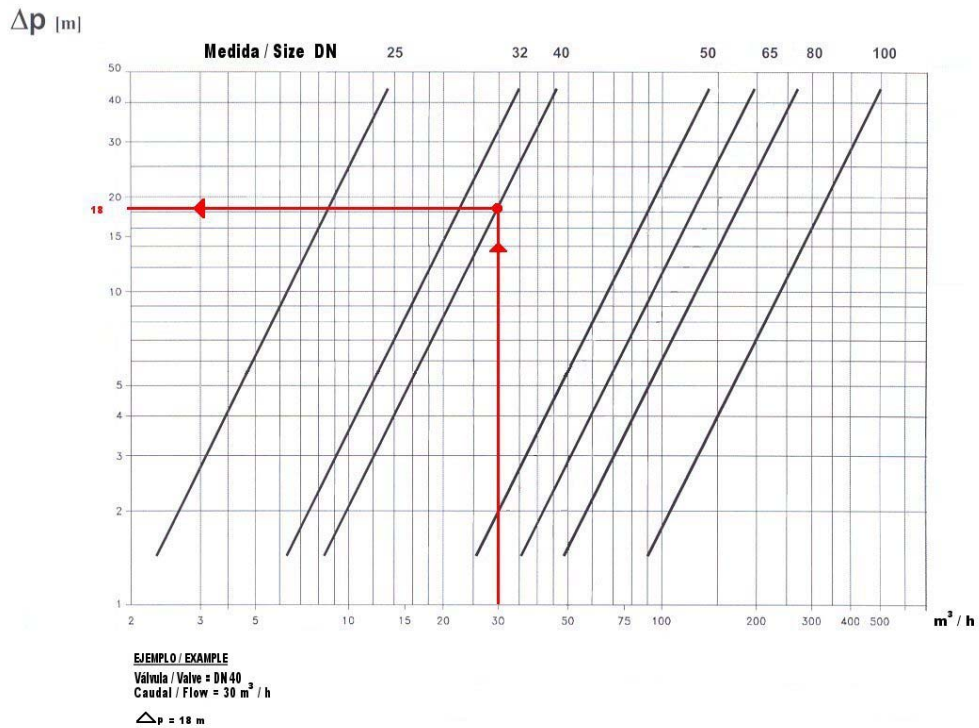


№	Наименование / Name	Материал/ Material	Обработка поверхности / Surface Treatment
1	Корпус / Body	Нерж. Сталь AISI 316L / SS 316L	Отполирован механически/ Mechanical Polish
2	Уплотнение / Seat	EPDM	-----
3	Диск / Disc	Нерж. Сталь AISI 316L / SS 316L	Отполирован механически/Mechanical Polish
4	Ручка / Handle	Нерж. Сталь AISI 316 / SS 316	-----
5	Крышка / Cap	Пластик/Plastic	-----
6	Болт / Bolt	Нерж. Сталь AISI 304 / SS 304	-----
7	Гайка / Nut	Нерж. Сталь AISI 304 / SS 304	-----

## ОБЩИЕ РАЗМЕРЫ / GENERAL DIMENSIONS

Модель /Ref	Размер /Size	DN	Параметры / Dimensions (mm)						Вес / Weight (Kg)
			A	B	D	N	H	L	
2943 06	1"	25	50	78	28	25	84	126	1,200
2943 07	1 1/4"	32	50	86	34	31	88	126	1,050
2943 08	1 1/2"	40	50	90	40	37	90	126	1,200
2943 09	2"	50	52	106	52	49	101	133	1,700
2943 10	2 1/2"	65	56	124	70	66	110	144	2,100
2943 11	3"	80	60	139	85	81	121	160	2,400
2943 12	4"	100	64	159	104	100	129	160	3,050

## ДИАГРАММА ПОТЕРИ НАПОРА/ HEAD LOSSES DIAGRAM



The logo for GENE BRE, featuring the word 'GENEBRE' in a bold, sans-serif font. The letter 'E' is stylized with a blue horizontal bar through its middle. The logo is positioned on a white, rounded rectangular background that appears to be a sticker on a textured surface.

Архангельск (8182)63-90-72  
Астана +7(7172)727-132  
Белгород (4722)40-23-64  
Брянск (4832)59-03-52  
Владивосток (423)249-28-31  
Волгоград (844)278-03-48  
Вологда (8172)26-41-59  
Воронеж (473)204-51-73  
Екатеринбург (343)384-55-89  
Иваново (4932)77-34-06  
Ижевск (3412)26-03-58  
Казань (843)206-01-48  
Калининград (4012)72-03-81  
Калуга (4842)92-23-67  
Кемерово (3842)65-04-62  
Киров (8332)68-02-04

Краснодар (861)203-40-90  
Красноярск (391)204-63-61  
Курск (4712)77-13-04  
Липецк (4742)52-20-81  
Магнитогорск (3519)55-03-13  
Москва (495)268-04-70  
Мурманск (8152)59-64-93  
Набережные Челны (8552)20-53-41  
Нижний Новгород (831)429-08-12  
Новокузнецк (3843)20-46-81  
Новосибирск (383)227-86-73  
Орел (4862)44-53-42  
Оренбург (3532)37-68-04  
Пенза (8412)22-31-16  
Пермь (342)205-81-47  
Ростов-на-Дону (863)308-18-15

Рязань (4912)46-61-64  
Самара (846)206-03-16  
Санкт-Петербург (812)309-46-40  
Саратов (845)249-38-78  
Смоленск (4812)29-41-54  
Сочи (862)225-72-31  
Ставрополь (8652)20-65-13  
Тверь (4822)63-31-35  
Томск (3822)98-41-53  
Тула (4872)74-02-29  
Тюмень (3452)66-21-18  
Ульяновск (8422)24-23-59  
Уфа (347)229-48-12  
Челябинск (351)202-03-61  
Череповец (8202)49-02-64  
Ярославль (4852)69-52-93

**Единый адрес для всех регионов: [grb@nt-rt.ru](mailto:grb@nt-rt.ru) || [www.genebre.nt-rt.ru](http://www.genebre.nt-rt.ru)**