



*be water, be Genebre*

## ШАРОВОЙ КРАН

Артикул: 3029

### Технические характеристики

Архангельск (8182)63-90-72  
Астана +7(7172)727-132  
Белгород (4722)40-23-64  
Брянск (4832)59-03-52  
Владивосток (423)249-28-31  
Волгоград (844)278-03-48  
Вологда (8172)26-41-59  
Воронеж (473)204-51-73  
Екатеринбург (343)384-55-89  
Иваново (4932)77-34-06  
Ижевск (3412)26-03-58  
Казань (843)206-01-48  
Калининград (4012)72-03-81  
Калуга (4842)92-23-67  
Кемерово (3842)65-04-62  
Киров (8332)68-02-04

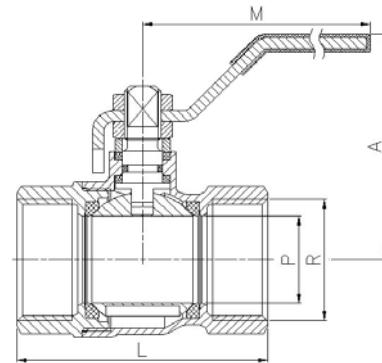
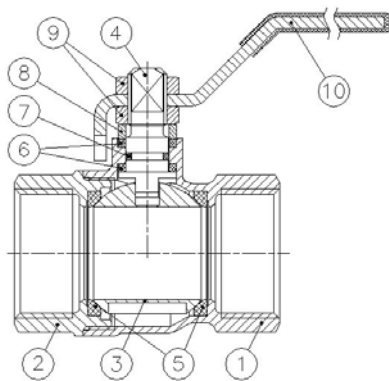
Краснодар (861)203-40-90  
Красноярск (391)204-63-61  
Курск (4712)77-13-04  
Липецк (4742)52-20-81  
Магнитогорск (3519)55-03-13  
Москва (495)268-04-70  
Мурманск (8152)59-64-93  
Набережные Челны (8552)20-53-41  
Нижний Новгород (831)429-08-12  
Новокузнецк (3843)20-46-81  
Новосибирск (383)227-86-73  
Орел (4862)44-53-42  
Оренбург (3532)37-68-04  
Пенза (8412)22-31-16  
Пермь (342)205-81-47  
Ростов-на-Дону (863)308-18-15

Рязань (4912)46-61-64  
Самара (846)206-03-16  
Санкт-Петербург (812)309-46-40  
Саратов (845)249-38-78  
Смоленск (4812)29-41-54  
Сочи (862)225-72-31  
Ставрополь (8652)20-65-13  
Тверь (4822)63-31-35  
Томск (3822)98-41-53  
Тула (4872)74-02-29  
Тюмень (3452)66-21-18  
Ульяновск (8422)24-23-59  
Уфа (347)229-48-12  
Челябинск (351)202-03-61  
Череповец (8202)49-02-64  
Ярославль (4852)69-52-93



**Модель 3029/Article 3029**  
**Шаровой кран В-В, полнопроходной**  
**Brass ball valve F-F. Full bore**

Описание	Features
1. Шаровой кран латунный PN-25, полнопроходной. 2. Сделан из латуни согласно DIN 17660 3. Резьба В-В соответствует ISO 228/1 4. Управление посредством ручки-рычага. 5. Макс. температура 180 °C	1. Brass ball valve PN-25, full bore 2. Brass according to DIN 17660 3. Thread ends gas female-female according to ISO 228/1 4. Working by means of handle 5. Max. Temperature 180 °C



№	Наименование / Name	Материал / Material	Обработка поверхности / Surface Treatment
1	Корпус / Body	Латунь / Brass	Хромированный + Дробеструйная обработка / Peened + Chromed
2	Крышка корпуса / Cap	Латунь / Brass	Хромированный + Дробеструйная обработка / Peened + Chromed
3	Шар / Ball	Латунь / Brass	Хромирован / Chromed
4	Шток / Stem	Латунь / Brass	Хромирован / Chromed
5	Уплотнение седла шара / Ball seats	PTFE	-
6	Уплотнение штока / Stem packing	PTFE	-
7	Уплотнительное кольцо / O-Ring	NBR	-
8	Кольцо штока / Stem ring	Латунь / Brass	Хромировано / Chromed
9	Гайка / Nut	Латунь / Brass	Хромирована / Chromed
10	Ручка / Handel	Нерж.сталь / Steel	Хромирована / Chromed

Артикул	Диаметр резьбы, дюйм / Size	Рабочее давление, бар / PN	Размеры (мм) / Dimensions (mm)				Вес (гр) / Weight (g)
			P	A	L	M	
3029 02	1/4"	25	10	46	40	84	110
3029 03	3/8"	25	10	46	43	84	115
3029 04	1/2"	25	15	47	49	84	155
3029 05	3/4"	25	20	58	56	98	265
3029 06	1"	25	25	61	68	98	395
3029 07	1 1/4"	25	32	74	80	126	620
3029 08	1 1/2"	25	40	80	89	126	865
3029 09	2"	25	50	91	104	158	1365
3029 10	2 1/2"	25	60	101	137	158	2490
3029 11	3"	25	74	131	158	196	4125
3029 12	4"	25	92	145	183	265	6310



The logo for GENE BRE, featuring the word 'GENEBRE' in a bold, sans-serif font. The letter 'E' is stylized with a blue horizontal bar through its middle. The logo is positioned on a white, rounded rectangular background that appears to be a sticker on a textured surface.

Архангельск (8182)63-90-72  
Астана +7(7172)727-132  
Белгород (4722)40-23-64  
Брянск (4832)59-03-52  
Владивосток (423)249-28-31  
Волгоград (844)278-03-48  
Вологда (8172)26-41-59  
Воронеж (473)204-51-73  
Екатеринбург (343)384-55-89  
Иваново (4932)77-34-06  
Ижевск (3412)26-03-58  
Казань (843)206-01-48  
Калининград (4012)72-03-81  
Калуга (4842)92-23-67  
Кемерово (3842)65-04-62  
Киров (8332)68-02-04

Краснодар (861)203-40-90  
Красноярск (391)204-63-61  
Курск (4712)77-13-04  
Липецк (4742)52-20-81  
Магнитогорск (3519)55-03-13  
Москва (495)268-04-70  
Мурманск (8152)59-64-93  
Набережные Челны (8552)20-53-41  
Нижний Новгород (831)429-08-12  
Новокузнецк (3843)20-46-81  
Новосибирск (383)227-86-73  
Орел (4862)44-53-42  
Оренбург (3532)37-68-04  
Пенза (8412)22-31-16  
Пермь (342)205-81-47  
Ростов-на-Дону (863)308-18-15

Рязань (4912)46-61-64  
Самара (846)206-03-16  
Санкт-Петербург (812)309-46-40  
Саратов (845)249-38-78  
Смоленск (4812)29-41-54  
Сочи (862)225-72-31  
Ставрополь (8652)20-65-13  
Тверь (4822)63-31-35  
Томск (3822)98-41-53  
Тула (4872)74-02-29  
Тюмень (3452)66-21-18  
Ульяновск (8422)24-23-59  
Уфа (347)229-48-12  
Челябинск (351)202-03-61  
Череповец (8202)49-02-64  
Ярославль (4852)69-52-93

**Единый адрес для всех регионов: [grb@nt-rt.ru](mailto:grb@nt-rt.ru) || [www.genebre.nt-rt.ru](http://www.genebre.nt-rt.ru)**