



*be water, be Genebre*

## ШАРОВОЙ КРАН

Артикул: 3034

### Технические характеристики

Архангельск (8182)63-90-72  
Астана +7(7172)727-132  
Белгород (4722)40-23-64  
Брянск (4832)59-03-52  
Владивосток (423)249-28-31  
Волгоград (844)278-03-48  
Вологда (8172)26-41-59  
Воронеж (473)204-51-73  
Екатеринбург (343)384-55-89  
Иваново (4932)77-34-06  
Ижевск (3412)26-03-58  
Казань (843)206-01-48  
Калининград (4012)72-03-81  
Калуга (4842)92-23-67  
Кемерово (3842)65-04-62  
Киров (8332)68-02-04

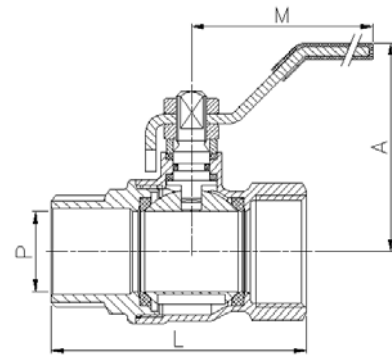
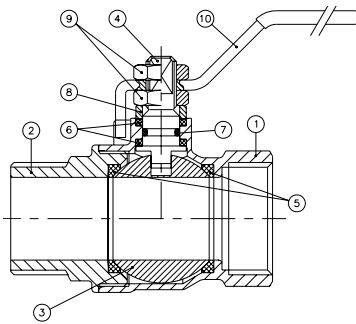
Краснодар (861)203-40-90  
Красноярск (391)204-63-61  
Курск (4712)77-13-04  
Липецк (4742)52-20-81  
Магнитогорск (3519)55-03-13  
Москва (495)268-04-70  
Мурманск (8152)59-64-93  
Набережные Челны (8552)20-53-41  
Нижний Новгород (831)429-08-12  
Новокузнецк (3843)20-46-81  
Новосибирск (383)227-86-73  
Орел (4862)44-53-42  
Оренбург (3532)37-68-04  
Пенза (8412)22-31-16  
Пермь (342)205-81-47  
Ростов-на-Дону (863)308-18-15

Рязань (4912)46-61-64  
Самара (846)206-03-16  
Санкт-Петербург (812)309-46-40  
Саратов (845)249-38-78  
Смоленск (4812)29-41-54  
Сочи (862)225-72-31  
Ставрополь (8652)20-65-13  
Тверь (4822)63-31-35  
Томск (3822)98-41-53  
Тула (4872)74-02-29  
Тюмень (3452)66-21-18  
Ульяновск (8422)24-23-59  
Уфа (347)229-48-12  
Челябинск (351)202-03-61  
Череповец (8202)49-02-64  
Ярославль (4852)69-52-93



**Модель 3034/ Article3034**  
**Кран шаровый полнопроходной Н-В.**  
**Brass ball valve M-H. Full bore**

Описание	Features
1. Латунный шаровый кран, PN-25. Полнопроходной. 2. Латунный сплав согласно стандарту DIN 17660. 3. Внутренняя резьба согласно стандарту ISO 228/1. 4. Управление посредством ручки. 5. Макс. рабочая температура 180 градусов.	1. Brass ball valve PN-25, full bore 2. Brass according to DIN 17660 3. Thread ends gas male-female according to ISO 228/1 4. Working by means of handle 5. Max. Temperature 180 °C



№	Наименование / Name	Материал / Material	Обработка поверхности / Surface Treatment
1	Корпус / Body	Латунь / Brass	Хромирован + Дробеструйная обработка / Peened + Chromed
2	Крышка корпуса / Cap	Латунь / Brass	Хромирована + Дробеструйная обработка / Peened + Chromed
3	Шар / Ball	Латунь / Brass	Хромирован / Chromed
4	Шток / Stem	Латунь / Brass	Хромирован / Chromed
5	Уплотнение седла шара / Ball seats	PTFE	-
6	Уплотнение штока / Stem packing	PTFE	-
7	Уплотнительное кольцо / O-Ring	N.B.R.	-
8	Кольцо штока / Stem ring	Латунь / Brass	Хромировано / Chromed
9	Гайка / Nut	Латунь / Brass	Хромирована / Chromed
10	Ручка / Handel	Латунь / Brass	Хромирована / Chromed

Модель / Model	Диаметр резьбы, дюйм / Size	Рабочее давление, бар / PN	Размеры (мм) / Dimensions (mm)			Вес (гр) / Weight (g)	
			Условный проход / P	A	L		M
3034 02	1/4"	25	10	46	50	84	125
3034 03	3/8"	25	10	46	51	84	130
3034 04	1/2"	25	15	48	56	84	160
3034 05	3/4"	25	20	58	64	98	270
3034 06	1"	25	25	62	76	98	405
3034 07	1 1/4"	25	32	74	87	126	640
3034 08	1 1/2"	25	40	80	95	126	865
3034 09	2"	25	50	92	109	158	1365



The logo for GENE BRE, featuring the word 'GENEBRE' in a bold, sans-serif font. The letter 'E' is stylized with a blue horizontal bar through its middle. The logo is positioned on a white, rounded rectangular background that appears to be a sticker on a textured surface.

Архангельск (8182)63-90-72  
Астана +7(7172)727-132  
Белгород (4722)40-23-64  
Брянск (4832)59-03-52  
Владивосток (423)249-28-31  
Волгоград (844)278-03-48  
Вологда (8172)26-41-59  
Воронеж (473)204-51-73  
Екатеринбург (343)384-55-89  
Иваново (4932)77-34-06  
Ижевск (3412)26-03-58  
Казань (843)206-01-48  
Калининград (4012)72-03-81  
Калуга (4842)92-23-67  
Кемерово (3842)65-04-62  
Киров (8332)68-02-04

Краснодар (861)203-40-90  
Красноярск (391)204-63-61  
Курск (4712)77-13-04  
Липецк (4742)52-20-81  
Магнитогорск (3519)55-03-13  
Москва (495)268-04-70  
Мурманск (8152)59-64-93  
Набережные Челны (8552)20-53-41  
Нижний Новгород (831)429-08-12  
Новокузнецк (3843)20-46-81  
Новосибирск (383)227-86-73  
Орел (4862)44-53-42  
Оренбург (3532)37-68-04  
Пенза (8412)22-31-16  
Пермь (342)205-81-47  
Ростов-на-Дону (863)308-18-15

Рязань (4912)46-61-64  
Самара (846)206-03-16  
Санкт-Петербург (812)309-46-40  
Саратов (845)249-38-78  
Смоленск (4812)29-41-54  
Сочи (862)225-72-31  
Ставрополь (8652)20-65-13  
Тверь (4822)63-31-35  
Томск (3822)98-41-53  
Тула (4872)74-02-29  
Тюмень (3452)66-21-18  
Ульяновск (8422)24-23-59  
Уфа (347)229-48-12  
Челябинск (351)202-03-61  
Череповец (8202)49-02-64  
Ярославль (4852)69-52-93

**Единый адрес для всех регионов: [grb@nt-rt.ru](mailto:grb@nt-rt.ru) || [www.genebre.nt-rt.ru](http://www.genebre.nt-rt.ru)**