



be water, be Genebre

ОБРАТНЫЙ КЛАПАН

Артикул: 3180

Технические характеристики

Архангельск (8182)63-90-72
Астана +7(7172)727-132
Белгород (4722)40-23-64
Брянск (4832)59-03-52
Владивосток (423)249-28-31
Волгоград (844)278-03-48
Вологда (8172)26-41-59
Воронеж (473)204-51-73
Екатеринбург (343)384-55-89
Иваново (4932)77-34-06
Ижевск (3412)26-03-58
Казань (843)206-01-48
Калининград (4012)72-03-81
Калуга (4842)92-23-67
Кемерово (3842)65-04-62
Киров (8332)68-02-04

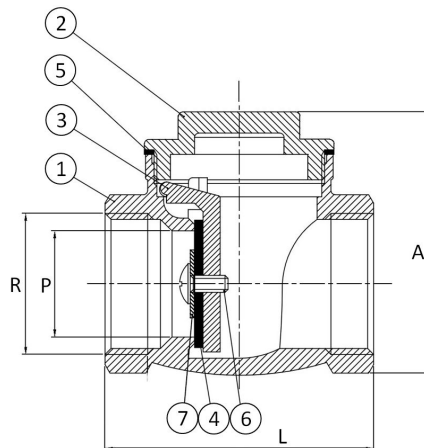
Краснодар (861)203-40-90
Красноярск (391)204-63-61
Курск (4712)77-13-04
Липецк (4742)52-20-81
Магнитогорск (3519)55-03-13
Москва (495)268-04-70
Мурманск (8152)59-64-93
Набережные Челны (8552)20-53-41
Нижний Новгород (831)429-08-12
Новокузнецк (3843)20-46-81
Новосибирск (383)227-86-73
Орел (4862)44-53-42
Оренбург (3532)37-68-04
Пенза (8412)22-31-16
Пермь (342)205-81-47
Ростов-на-Дону (863)308-18-15

Рязань (4912)46-61-64
Самара (846)206-03-16
Санкт-Петербург (812)309-46-40
Саратов (845)249-38-78
Смоленск (4812)29-41-54
Сочи (862)225-72-31
Ставрополь (8652)20-65-13
Тверь (4822)63-31-35
Томск (3822)98-41-53
Тула (4872)74-02-29
Тюмень (3452)66-21-18
Ульяновск (8422)24-23-59
Уфа (347)229-48-12
Челябинск (351)202-03-61
Череповец (8202)49-02-64
Ярославль (4852)69-52-93

Арт 3180 Обратный клапан

Характеристики

1. Выполнен из латуни в соответствии с UNE-EN 12165
2. Внутренняя резьба (BSP) в соответствии с ISO 228/1.
3. Максимальное рабочее давление 12/10/8 бар.
4. Рабочая температура от -20°C до 90°C.
5. Уплотнение NBR.
6. Горизонтальный монтаж.
7. Применяется в системах отопления и водоснабжения.



№	Наименование	Материал
1	Корпус	Латунь
2	Крышка	Латунь
3	Диск	Латунь
4	Прокладка диска	NBR
5	Прокладка крышки	Фибра
6	Винт	Латунь
7	Шайба	Нержавеющая сталь AISI 304

Арт.	Размер R	PN	Параметры			Вес (г.)
			P	A	L	
3180 04	1/2"	12	15	52	49	170
3180 05	3/4"	12	20	63	58	230
3180 06	1"	12	25	69	70	375
3180 07	1 1/4"	10	30	87	80	460
3180 08	1 1/2"	10	35	97	88	700
3180 09	2"	10	45	110	102	1060
3180 10	2 1/2"	8	57	110	115	1500
3180 11	3"	8	60	132	134	2410
3180 12	4"	8	90	163	163	3750

Потеря напора (Резьбовой обратный клапан 3180)

Значение Kv:

Kv = количество кубических метров в час, проходящих через клапан при перепаде давлений в 1 бар.

Размер	1/2"	3/4"	1"	1 1/4"	1 1/2"	2"	2 1/2"	3"	4"
Kv	3.4	8.9	21	32	52	83	217	348	525

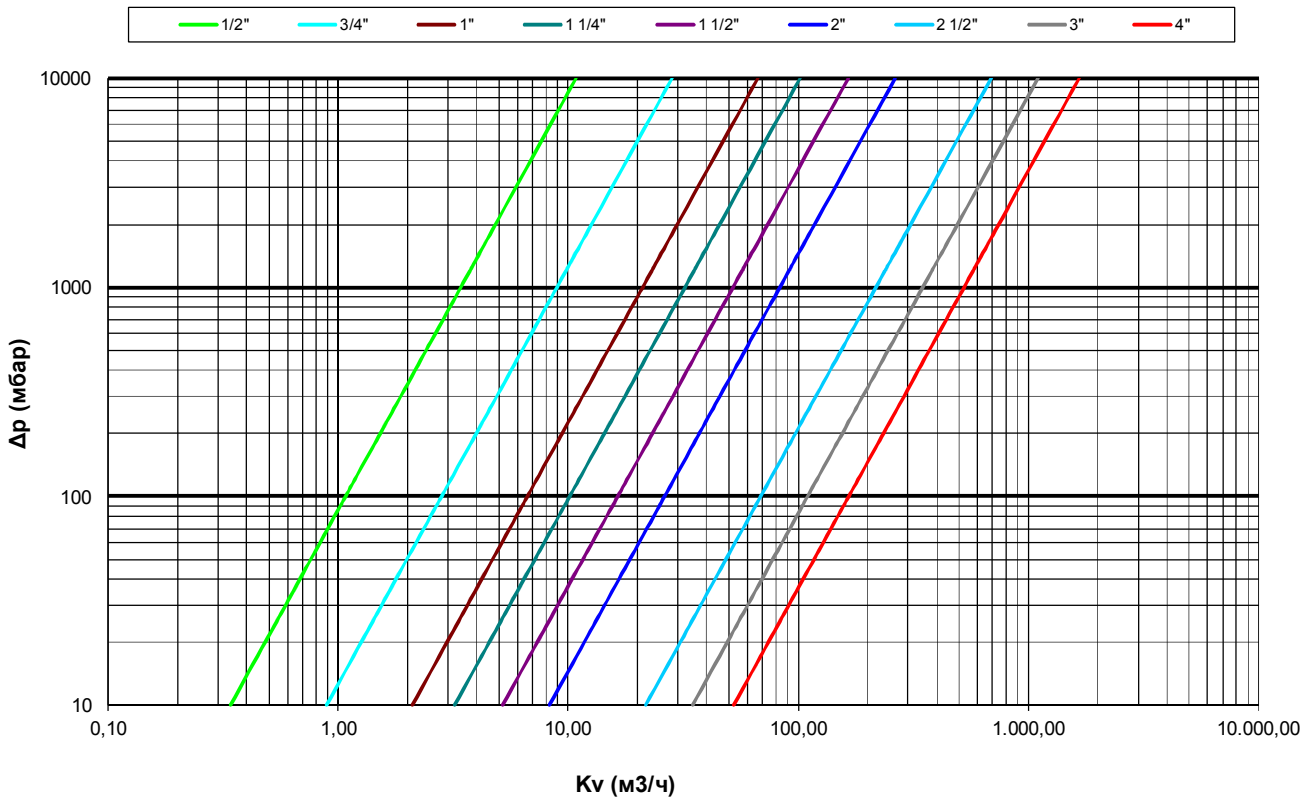
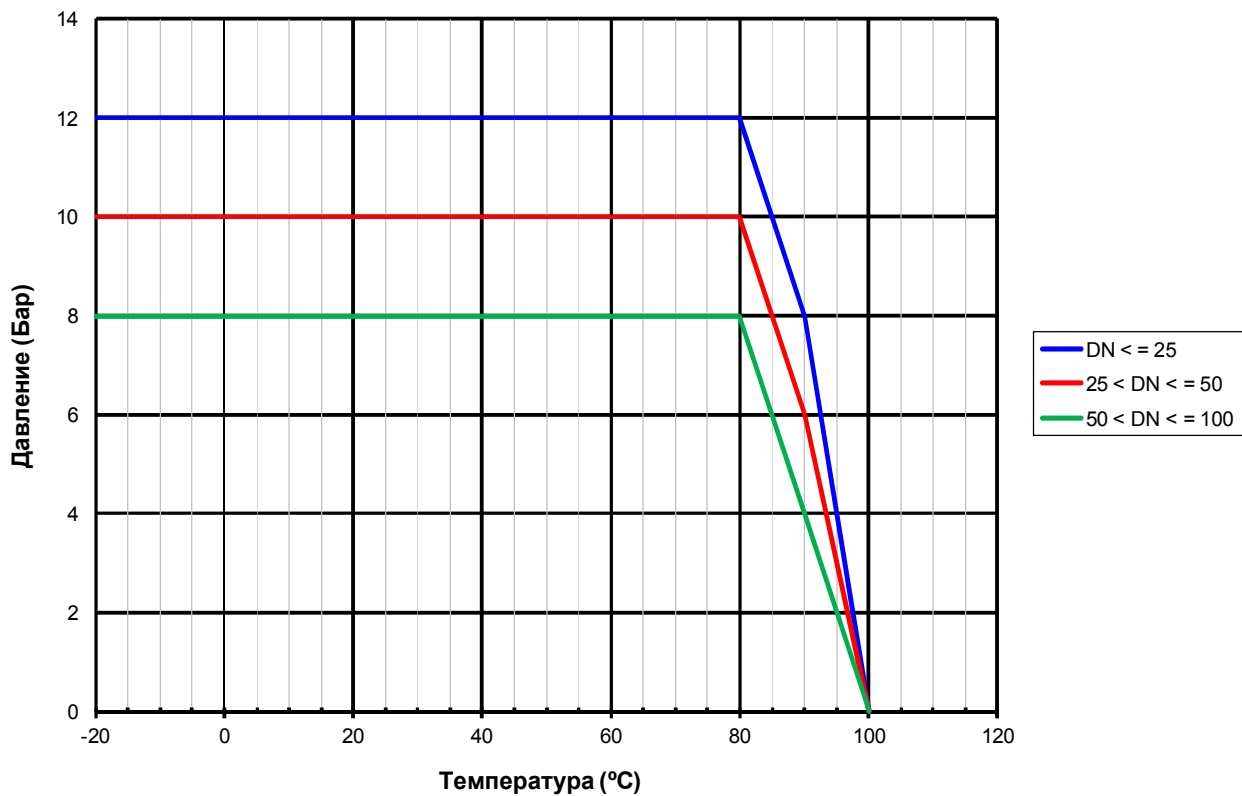


График ДАВЛЕНИЕ / ТЕМПЕРАТУРА



The logo for GENE BRE, featuring the word 'GENEBRE' in a bold, sans-serif font. The letter 'E' is stylized with a horizontal bar extending to the left, creating a unique graphic element.

Архангельск (8182)63-90-72
Астана +7(7172)727-132
Белгород (4722)40-23-64
Брянск (4832)59-03-52
Владивосток (423)249-28-31
Волгоград (844)278-03-48
Вологда (8172)26-41-59
Воронеж (473)204-51-73
Екатеринбург (343)384-55-89
Иваново (4932)77-34-06
Ижевск (3412)26-03-58
Казань (843)206-01-48
Калининград (4012)72-03-81
Калуга (4842)92-23-67
Кемерово (3842)65-04-62
Киров (8332)68-02-04

Краснодар (861)203-40-90
Красноярск (391)204-63-61
Курск (4712)77-13-04
Липецк (4742)52-20-81
Магнитогорск (3519)55-03-13
Москва (495)268-04-70
Мурманск (8152)59-64-93
Набережные Челны (8552)20-53-41
Нижний Новгород (831)429-08-12
Новокузнецк (3843)20-46-81
Новосибирск (383)227-86-73
Орел (4862)44-53-42
Оренбург (3532)37-68-04
Пенза (8412)22-31-16
Пермь (342)205-81-47
Ростов-на-Дону (863)308-18-15

Рязань (4912)46-61-64
Самара (846)206-03-16
Санкт-Петербург (812)309-46-40
Саратов (845)249-38-78
Смоленск (4812)29-41-54
Сочи (862)225-72-31
Ставрополь (8652)20-65-13
Тверь (4822)63-31-35
Томск (3822)98-41-53
Тула (4872)74-02-29
Тюмень (3452)66-21-18
Ульяновск (8422)24-23-59
Уфа (347)229-48-12
Челябинск (351)202-03-61
Череповец (8202)49-02-64
Ярославль (4852)69-52-93

Единый адрес для всех регионов: grb@nt-rt.ru || www.genebre.nt-rt.ru