



be water, be Genebre

СОЛЕНОИДНЫЙ КЛАПАН

Артикул: 4519

Технические характеристики

Архангельск (8182)63-90-72
Астана +7(7172)727-132
Белгород (4722)40-23-64
Брянск (4832)59-03-52
Владивосток (423)249-28-31
Волгоград (844)278-03-48
Вологда (8172)26-41-59
Воронеж (473)204-51-73
Екатеринбург (343)384-55-89
Иваново (4932)77-34-06
Ижевск (3412)26-03-58
Казань (843)206-01-48
Калининград (4012)72-03-81
Калуга (4842)92-23-67
Кемерово (3842)65-04-62
Киров (8332)68-02-04

Краснодар (861)203-40-90
Красноярск (391)204-63-61
Курск (4712)77-13-04
Липецк (4742)52-20-81
Магнитогорск (3519)55-03-13
Москва (495)268-04-70
Мурманск (8152)59-64-93
Набережные Челны (8552)20-53-41
Нижний Новгород (831)429-08-12
Новокузнецк (3843)20-46-81
Новосибирск (383)227-86-73
Орел (4862)44-53-42
Оренбург (3532)37-68-04
Пенза (8412)22-31-16
Пермь (342)205-81-47
Ростов-на-Дону (863)308-18-15

Рязань (4912)46-61-64
Самара (846)206-03-16
Санкт-Петербург (812)309-46-40
Саратов (845)249-38-78
Смоленск (4812)29-41-54
Сочи (862)225-72-31
Ставрополь (8652)20-65-13
Тверь (4822)63-31-35
Томск (3822)98-41-53
Тула (4872)74-02-29
Тюмень (3452)66-21-18
Ульяновск (8422)24-23-59
Уфа (347)229-48-12
Челябинск (351)202-03-61
Череповец (8202)49-02-64
Ярославль (4852)69-52-93

Art. 4519

ELECTROVÁLVULA 5/2 VIAS “NAMUR” 5/2 WAYS SOLENOID VALVES “NAMUR”



Características

- Conforme con la norma NAMUR VDI / VDE 3845
- Empleo universal para todo los tipos de actuadores neumáticos rotatorios o lineales con alimentación NAMUR
- Funcionamiento a 5 vías / 2 posiciones.
- Alimentaciones y descargas con roscas de 1/4" GAS
- Versión monoestable.
- Dispositivo para el mando manual
- Bobina en Nylon (clase de aislante F)
- Protección IP 65, estándar.
- Accesorios incluidos:
 - a) Conector Pg.-9 DIN 43650 "B"
 - b) O-ring, y tornillos de fijación

Features

- Design according NAMUR VDI/VDE 3845
- Universal usage: can be mounted on all type of pneumatic actuators rotary or linear with a NAMUR connection
- Universal application 5/2 ways.
- Port sizes; pressure in and exhaust 1/4" GAS
- Single stable version
- Manual override as standard
- Nylon coil (insulation class F)
- Protection class IP 65, as standard
- Standard kit
 - a) Connector Pg –9 DIN 43650 "B"
 - b) O-Ring set screw, and cap screw for mounting;

Materiales

- Cuerpo en aleación UNI 3717 (ASTM B 240) anodizado
- Lanzadera y pistón en aleación UNI 6362 (ASTM B 241 – 6063)
- Junta en goma NBR
- Muelle en acero inoxidable
- Otros componentes en Tecnopolímero

Materials

- Body in alloy UNI 3717 (ASTM B 240) anodised
- Spool and piston in aluminium UNI 6362 (ASTM B 241 – 6063)
- Seal in rubber NBR
- Spring in stainless steel
- Other components in moulded Techno polymer

Datos Técnicos

Tensiones estándar = 24-48-110-220V 50/60 Hz
12-24V DC

Tensión	AC -DC	Hz	Consumo	Potencia
24 V	AC	50	210 mA	5.0 VA
24 V	AC	60	175 mA	4.2 VA
48 V	AC	50	105 mA	5.0 VA
48 V	AC	60	87.5 mA	4.2 VA
110 V	AC	50	45 mA	5.0 VA
110 V	AC	60	37.5 mA	4.2 VA
220 V	AC	50	23 mA	5.0 VA
220 V	AC	60	19.2 mA	4.2 VA
12 V	DC	---	400 mA	4.8 W
24 V	DC	---	200 mA	4.8 W

Tolerancia en la tensión = -15 % +10%
Clase de aislamiento = "F" (bobina en nylon)

Funcionamiento = 100% ED

Grado de protección = IP65 según la IEC 144 DIN 40050 EN 60529 con el conector y junta montados.

Racores = 1/4" Gas

Presión de trabajo = min. 1,5 bar – máx. 8 bar
Máxima Presión = 12 bar

Conector = DIN 43650 "B" con señal de presencia tensión mediante LED Pg -09

Factor Cv = 1.4

Frecuencia máxima de trabajo = 300/1'

Límite de la temperatura ambiente = - 5° C + 60° C

Peso = 300 gr.

Technical Data

Standard voltage = 24-48-110-220V 50/60 Hz
12-24 DC

Voltage	AC -DC	Hz	Consumption	Power
24 V	AC	50	210 mA	5.0 VA
24 V	AC	60	175 mA	4.2 VA
48 V	AC	50	105 mA	5.0 VA
48 V	AC	60	87.5 mA	4.2 VA
110 V	AC	50	45 mA	5.0 VA
110 V	AC	60	37.5 mA	4.2 VA
220 V	AC	50	23 mA	5.0 VA
220 V	AC	60	19.2 mA	4.2 VA
12 V	DC	---	400 mA	4.8 W
24 V	DC	---	200 mA	4.8 W

Voltage tolerance = - 15% +10%
Coil insulation = "F" (for nylon coil)

Duty cycle = 100% ED

Protection class = IP65 acc. IEC 144 DIN 40050 EN 60529 with connector assembled.

Air supply connection = 1/4" Gas

Operating pressure = min. 1,5 bar – máx. 8 bar
Max Pressure = 12 bar

Connector = DIN 43650 "B" with LED illuminating devices Pg -09

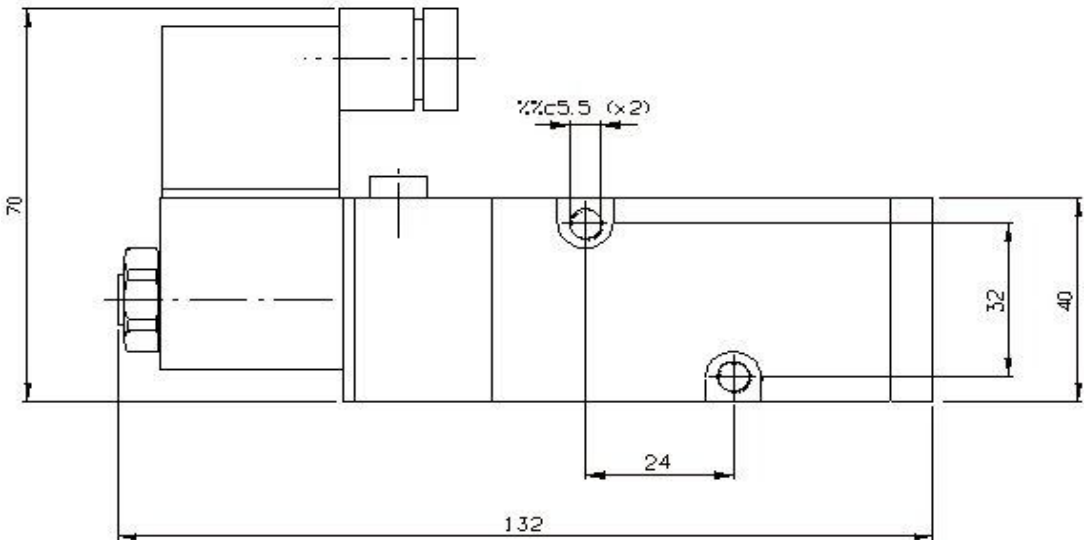
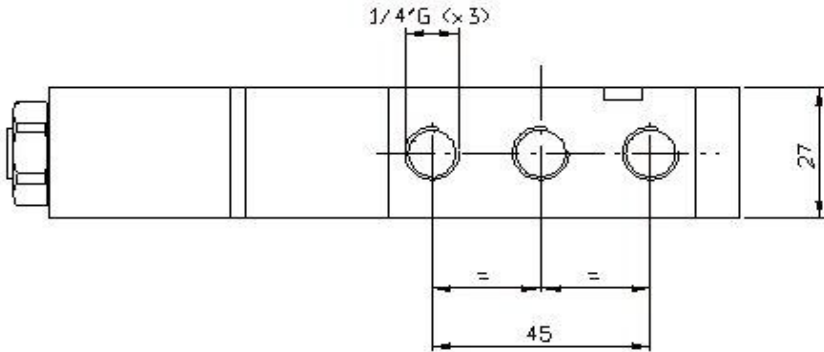
Flow factor Cv = 1.4

Max operating frequency = 300/1'

Room temperature limit = - 5° C + 60° C

Weight = 300 gr.

DIMENSIONES / DIMENSIONS



The logo for Genebre, featuring the word "GENEBRE" in a bold, sans-serif font. The letter "G" is stylized with a blue horizontal bar extending from its top and bottom. The background of the logo area is a white rounded rectangle with a blue circular graphic element at the bottom right corner.

Архангельск (8182)63-90-72
Астана +7(7172)727-132
Белгород (4722)40-23-64
Брянск (4832)59-03-52
Владивосток (423)249-28-31
Волгоград (844)278-03-48
Вологда (8172)26-41-59
Воронеж (473)204-51-73
Екатеринбург (343)384-55-89
Иваново (4932)77-34-06
Ижевск (3412)26-03-58
Казань (843)206-01-48
Калининград (4012)72-03-81
Калуга (4842)92-23-67
Кемерово (3842)65-04-62
Киров (8332)68-02-04

Краснодар (861)203-40-90
Красноярск (391)204-63-61
Курск (4712)77-13-04
Липецк (4742)52-20-81
Магнитогорск (3519)55-03-13
Москва (495)268-04-70
Мурманск (8152)59-64-93
Набережные Челны (8552)20-53-41
Нижний Новгород (831)429-08-12
Новокузнецк (3843)20-46-81
Новосибирск (383)227-86-73
Орел (4862)44-53-42
Оренбург (3532)37-68-04
Пенза (8412)22-31-16
Пермь (342)205-81-47
Ростов-на-Дону (863)308-18-15

Рязань (4912)46-61-64
Самара (846)206-03-16
Санкт-Петербург (812)309-46-40
Саратов (845)249-38-78
Смоленск (4812)29-41-54
Сочи (862)225-72-31
Ставрополь (8652)20-65-13
Тверь (4822)63-31-35
Томск (3822)98-41-53
Тула (4872)74-02-29
Тюмень (3452)66-21-18
Ульяновск (8422)24-23-59
Уфа (347)229-48-12
Челябинск (351)202-03-61
Череповец (8202)49-02-64
Ярославль (4852)69-52-93

Единый адрес для всех регионов: grb@nt-rt.ru || www.genebre.nt-rt.ru