



*be water, be Genebre*

## **СОЛЕНОИДНЫЙ КЛАПАН**

**Артикул: 4522**

### **Технические характеристики**

Архангельск (8182)63-90-72  
Астана +7(7172)727-132  
Белгород (4722)40-23-64  
Брянск (4832)59-03-52  
Владивосток (423)249-28-31  
Волгоград (844)278-03-48  
Вологда (8172)26-41-59  
Воронеж (473)204-51-73  
Екатеринбург (343)384-55-89  
Иваново (4932)77-34-06  
Ижевск (3412)26-03-58  
Казань (843)206-01-48  
Калининград (4012)72-03-81  
Калуга (4842)92-23-67  
Кемерово (3842)65-04-62  
Киров (8332)68-02-04

Краснодар (861)203-40-90  
Красноярск (391)204-63-61  
Курск (4712)77-13-04  
Липецк (4742)52-20-81  
Магнитогорск (3519)55-03-13  
Москва (495)268-04-70  
Мурманск (8152)59-64-93  
Набережные Челны (8552)20-53-41  
Нижний Новгород (831)429-08-12  
Новокузнецк (3843)20-46-81  
Новосибирск (383)227-86-73  
Орел (4862)44-53-42  
Оренбург (3532)37-68-04  
Пенза (8412)22-31-16  
Пермь (342)205-81-47  
Ростов-на-Дону (863)308-18-15

Рязань (4912)46-61-64  
Самара (846)206-03-16  
Санкт-Петербург (812)309-46-40  
Саратов (845)249-38-78  
Смоленск (4812)29-41-54  
Сочи (862)225-72-31  
Ставрополь (8652)20-65-13  
Тверь (4822)63-31-35  
Томск (3822)98-41-53  
Тула (4872)74-02-29  
Тюмень (3452)66-21-18  
Ульяновск (8422)24-23-59  
Уфа (347)229-48-12  
Челябинск (351)202-03-61  
Череповец (8202)49-02-64  
Ярославль (4852)69-52-93

## Art. 4522

### ELECTROVÁLVULA 5/2 VIAS “NAMUR” con Bobina Antideflagrante 5/2 WAYS SOLENOID VALVES “NAMUR” with protection by encapsulation Coil



#### Características

- Conforme con la norma NAMUR VDI / VDE 3845
- Empleo universal para todo los tipos de actuadores neumáticos rotatorios o lineales con alimentación NAMUR
- Funcionamiento a 5 vías / 2 posiciones.
- Alimentaciones y descargas con roscas de 1/4" GAS
- Versión monoestable.
- Dispositivo para el mando manual
- Bobina en Nylon (clase de aislante F) según DIN VDE 0580
- Protección IP 65, estándar.
- Accesorios incluidos:
  - a) O-ring, y tornillos de fijación
  - b) Cable flexible H052V2V-F 3G1 longitud 3 metros

#### Features

- Design according NAMUR VDI/VDE 3845
- Universal usage: can be mounted on all type of pneumatic actuators rotary or linear with a NAMUR connection
- Universal application 5/2 ways.
- Port sizes; pressure in and exhaust 1/4" GAS
- Single stable version
- Manual override as standard
- Nylon coil (insulation class F) according to DIN 0580.
- Protection class IP 65, as standard
- Standard kit
  - a) O-Ring set screw, and cap screw for mounting.
  - b) Sheathed flexible cable H052V2V-F 3G1, cable length 3 m

## Materiales

- Cuerpo en aleación UNI 3717 (ASTM B 240) anodizado
- Lanzadera y pistón en aleación UNI 6362 (ASTM B 241 – 6063)
- Junta en goma NBR
- Muelle en acero inoxidable
- Otros componentes en Tecnopolímero

## Materials

- Body in alloy UNI 3717 (ASTM B 240) anodised
- Spool and piston in aluminium UNI 6362 (ASTM B 241 – 6063)
- Seal in rubber NBR
- Spring in stainless steel
- Other components in moulded Techno polymer

## Datos Técnicos

Tensión de Alimentación: 24V CC ó 220 V

Tensión	AC -DC	Hz	Consumo	Potencia
24 V	DC	---	207 mA	5.0 W
220 V	AC	50/60	23 mA	5.1 VA

Tolerancia en la tensión = +/- 10 %

Clase de aislamiento = "F" de acuerdo a DIN VDE 0580

Funcionamiento = 100% ED

Grado de protección = IP65 según la EN 60529 con el conector y junta montados.

Racores = 1/4" Gas

Presión de trabajo = min. 1,5 bar – máx. 8 bar  
Máxima Presión = 12 bar

Factor Cv = 1.4

Frecuencia máxima de trabajo = 300/1'

Límite de la temperatura ambiente = - 5° C + 50° C

Peso = 300 gr.

Certificación:

**Atex Ex II 2G EEx m II T4**

## Technical Data

Standard voltage = 24V DC or 220 V

Voltage	AC – DC	Hz	Consumption	Power
24 V	DC	---	207 mA	5.0 W
220 V	AC	50/60	23 mA	5.1 VA

Voltage tolerance = +/- 10 %

Coil insulation = "F" according to DIN VDE 0580

Duty cycle = 100% ED

Protection class = IP65 according to EN 60529 with connector assembled.

Air supply connection = 1/4" Gas

Operating pressure = min. 1,5 bar – máx. 8 bar  
Max Pressure = 12 bar

Flow factor Cv = 1.4

Max operating frequency = 300/1'

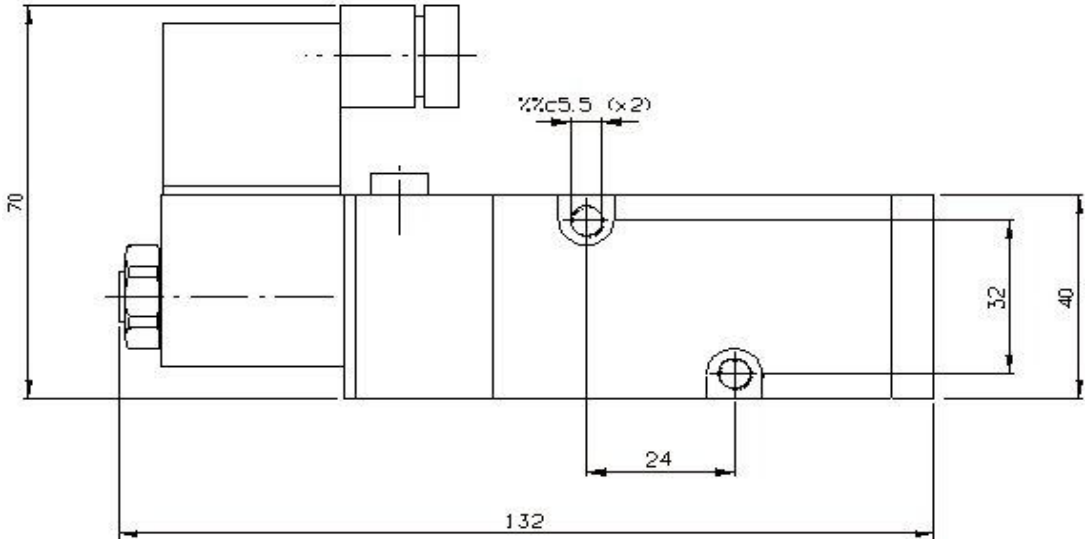
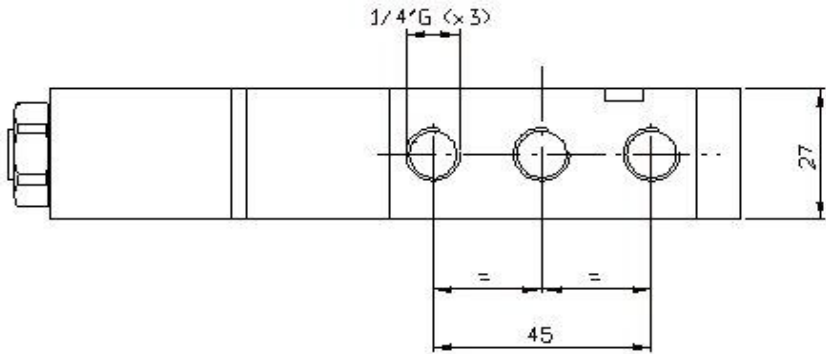
Room temperature limit = - 5° C + 50° C

Weight = 300 gr.

Certification:

**Atex Ex II 2G EEx m II T4**

DIMENSIONES / DIMENSIONS



The logo for Genebre, featuring the word "GENEBRE" in a bold, sans-serif font. The letter "G" is stylized with a blue horizontal bar extending from its top and bottom. The background of the logo area is a white rounded rectangle on a blue and white halftone pattern.

Архангельск (8182)63-90-72  
Астана +7(7172)727-132  
Белгород (4722)40-23-64  
Брянск (4832)59-03-52  
Владивосток (423)249-28-31  
Волгоград (844)278-03-48  
Вологда (8172)26-41-59  
Воронеж (473)204-51-73  
Екатеринбург (343)384-55-89  
Иваново (4932)77-34-06  
Ижевск (3412)26-03-58  
Казань (843)206-01-48  
Калининград (4012)72-03-81  
Калуга (4842)92-23-67  
Кемерово (3842)65-04-62  
Киров (8332)68-02-04

Краснодар (861)203-40-90  
Красноярск (391)204-63-61  
Курск (4712)77-13-04  
Липецк (4742)52-20-81  
Магнитогорск (3519)55-03-13  
Москва (495)268-04-70  
Мурманск (8152)59-64-93  
Набережные Челны (8552)20-53-41  
Нижний Новгород (831)429-08-12  
Новокузнецк (3843)20-46-81  
Новосибирск (383)227-86-73  
Орел (4862)44-53-42  
Оренбург (3532)37-68-04  
Пенза (8412)22-31-16  
Пермь (342)205-81-47  
Ростов-на-Дону (863)308-18-15

Рязань (4912)46-61-64  
Самара (846)206-03-16  
Санкт-Петербург (812)309-46-40  
Саратов (845)249-38-78  
Смоленск (4812)29-41-54  
Сочи (862)225-72-31  
Ставрополь (8652)20-65-13  
Тверь (4822)63-31-35  
Томск (3822)98-41-53  
Тула (4872)74-02-29  
Тюмень (3452)66-21-18  
Ульяновск (8422)24-23-59  
Уфа (347)229-48-12  
Челябинск (351)202-03-61  
Череповец (8202)49-02-64  
Ярославль (4852)69-52-93

**Единый адрес для всех регионов: [grb@nt-rt.ru](mailto:grb@nt-rt.ru) || [www.genebre.nt-rt.ru](http://www.genebre.nt-rt.ru)**