



*be water, be Genebre*

# ВЫКЛЮЧАТЕЛЬ ПНЕВМАТИЧЕСКОГО ПРИВОДА

Артикул: 5944

## Технические характеристики

Архангельск (8182)63-90-72  
Астана +7(7172)727-132  
Белгород (4722)40-23-64  
Брянск (4832)59-03-52  
Владивосток (423)249-28-31  
Волгоград (844)278-03-48  
Вологда (8172)26-41-59  
Воронеж (473)204-51-73  
Екатеринбург (343)384-55-89  
Иваново (4932)77-34-06  
Ижевск (3412)26-03-58  
Казань (843)206-01-48  
Калининград (4012)72-03-81  
Калуга (4842)92-23-67  
Кемерово (3842)65-04-62  
Киров (8332)68-02-04

Краснодар (861)203-40-90  
Красноярск (391)204-63-61  
Курск (4712)77-13-04  
Липецк (4742)52-20-81  
Магнитогорск (3519)55-03-13  
Москва (495)268-04-70  
Мурманск (8152)59-64-93  
Набережные Челны (8552)20-53-41  
Нижний Новгород (831)429-08-12  
Новокузнецк (3843)20-46-81  
Новосибирск (383)227-86-73  
Орел (4862)44-53-42  
Оренбург (3532)37-68-04  
Пенза (8412)22-31-16  
Пермь (342)205-81-47  
Ростов-на-Дону (863)308-18-15

Рязань (4912)46-61-64  
Самара (846)206-03-16  
Санкт-Петербург (812)309-46-40  
Саратов (845)249-38-78  
Смоленск (4812)29-41-54  
Сочи (862)225-72-31  
Ставрополь (8652)20-65-13  
Тверь (4822)63-31-35  
Томск (3822)98-41-53  
Тула (4872)74-02-29  
Тюмень (3452)66-21-18  
Ульяновск (8422)24-23-59  
Уфа (347)229-48-12  
Челябинск (351)202-03-61  
Череповец (8202)49-02-64  
Ярославль (4852)69-52-93

## Art.5944 Caja Final Carrera con Detectores Inductivo Instalada sobre Actuador Neumático Sanitario (Art. 2944)

## Art.5944 Limit Switch Box with Inductive Detectors Installed on Sanitary Pneumatic Actuator (Art.2944)

### CARACTERÍSTICAS

- Caja final de carrera con detectores inductivos.
- Montaje sobre actuador neumático línea Sanitaria Retorno a Resorte (Artículo 2944)
- Diseño sencillo y modular.
- Tapa transparente para visualización local de posición por medio de LEDS indicadores, con retrasmisión de posición:  
LED rojo: Posición Cerrada.  
LED verde: Posición Abierta.
- Control Eléctrico y Neumático del elemento.
- Posibilidad de conexión por medio de bus de comunicación AS-I.
- Grado de protección IP 66 (UNE 20-324-93).

#### Diferentes tipos de Caja :

**5944 01** : 2 sensores inductivos

**5944 02** : 2 sensores inductivos y 1 electroválvula (3/2).

(Otras configuraciones consultar).

### CHARACTERISTICS

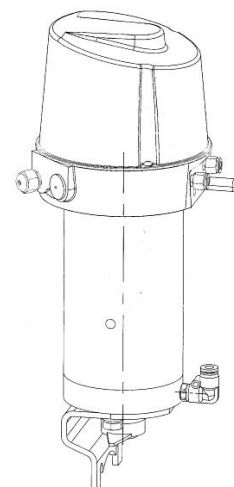
- Limit Switch Box with Inductive Detectors.
- Assembly on sanitary pneumatic actuator Spring Return type (Article 2944)
- Easy and modulated design.
- Cover made in transparent polycarbonate for see the position by means of LEDS, with feedback:  
Red LED: Close position.  
Green LED: Open position.
- Automatic pneumatic and electrical control.
- Communication possibility through BUS (AS-I).
- IP 66 protection (UNE 20-324-93).

#### Different types of limit switch:

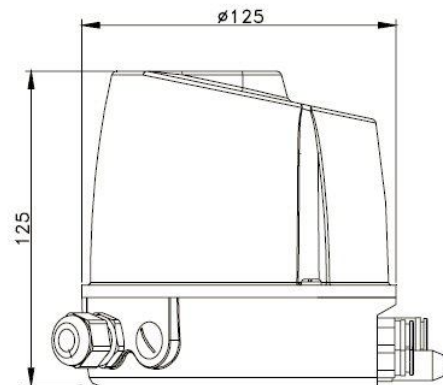
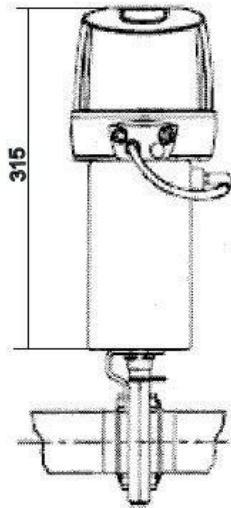
**5944 01** : 2 Inductive detectors.

**5944 02** : 2 Inductive detectors and 1 Solenoid valve (3/2).

(Other configurations consult us).



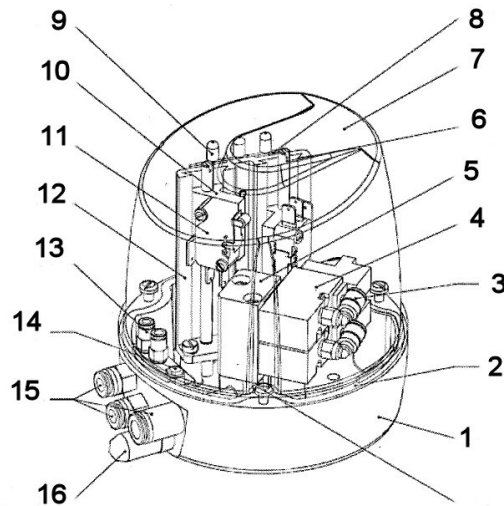
## DIMENSIONES - DIMENSIONS



### ESPECIFICACIONES TECNICAS / TECHNICAL SPECIFICATIONS

<b>Neumática / Pneumatic</b>	<b>Especificaciones / Specifications</b>
Entrada de Aire / Input Air	G 1/8" Provisto con conector para tubo de 6 mm G 1/8" Provides with plug – in for 6 mm tube
Escape de aire / Escape Air	G 1/8" Provisto de silenciador G 1/8" Provides with muffler
Aire de Alimentación / Flow Air	Aire comprimido lubricado, gases neutros Lubricated compressed air, neutral gases
Temperatura máxima de operación / Maximum Working operation	+ 50° C
Presión de Operación / Operation Pressure	1,5 a 7 bar 1,5 to 7 bar
Rango de Ajuste Adjustment Range	Min. 3 mm / Max. 70 mm
<b>Eléctrica / Electrical</b>	<b>Especificaciones / Specifications</b>
Protección / Protection	IP 66
Conectores para Cables / Cables Connectors	M16 x 1,5
Voltaje / Voltage	DC24 V (Opcional / Option AC 24/110/220 V)
Electroválvula / Electrovalves (para modelo 5944 02 / for model 5944 02)	Tipo / Type 3/2 (NC) Presión de Aire / Air pressure 1,5 / 7 bar Consumo / Consumption DC: 0,55W AC: 1,9 VA Indicador visual / Optical indicator: LED rojo / LED red.
Voltaje de Indicador de posición (Inductivo) / Position Indicators Voltage (Inductive)	5..... 25V DC

## LISTA DE PARTES / LIST OF PIECES



MATERIALES – MATERIALS		
Nº	Denominación / Name	MATERIAL
1	Base / Base	Polipropileno / Polypropylene
2	Junta / Gasket	EPDM
3 *	Conector de Electroválvula / Electrovalve Connector	Latón / Brass
4 *	Electroválvula 3/2 / Electrovalve 3/2	-----
5 *	Placa Electroválvula / Electrovalve Space	Aluminio / Aluminium
6	Tornillo de Regulación Detector / Screw fits position for Detectors	Inoxidable / Stainless Steel
7	Tapa / Cover	Policarbonato / Polycarbonate
8	Placa para conectores / Place for Connection	-----
9	LED Indicador / LED indicator	-----
10	Soporte Detector / Detectors Stand	Plástico / Plastic
11	Detector Inductivo / Inductive Detectors	-----
12	Soporte / Stand	Plástico / Plastic
13	Conectores de Aire / Air Connection	Latón / Brass
14	Conector Auxiliar / Standby Connector	Latón / Brass
15	Conectores de Aire / Air Connection	Latón / Brass
16	Silenciador / Muffler	Plástico / Plastic

\* Solo en modelo 5944 02 / Only included in 5944 02 article.

The logo for GENE BRE, featuring the word 'GENEBRE' in a bold, sans-serif font. The letter 'E' is stylized with a horizontal bar extending to the left, creating a unique graphic element.

Архангельск (8182)63-90-72  
Астана +7(7172)727-132  
Белгород (4722)40-23-64  
Брянск (4832)59-03-52  
Владивосток (423)249-28-31  
Волгоград (844)278-03-48  
Вологда (8172)26-41-59  
Воронеж (473)204-51-73  
Екатеринбург (343)384-55-89  
Иваново (4932)77-34-06  
Ижевск (3412)26-03-58  
Казань (843)206-01-48  
Калининград (4012)72-03-81  
Калуга (4842)92-23-67  
Кемерово (3842)65-04-62  
Киров (8332)68-02-04

Краснодар (861)203-40-90  
Красноярск (391)204-63-61  
Курск (4712)77-13-04  
Липецк (4742)52-20-81  
Магнитогорск (3519)55-03-13  
Москва (495)268-04-70  
Мурманск (8152)59-64-93  
Набережные Челны (8552)20-53-41  
Нижний Новгород (831)429-08-12  
Новокузнецк (3843)20-46-81  
Новосибирск (383)227-86-73  
Орел (4862)44-53-42  
Оренбург (3532)37-68-04  
Пенза (8412)22-31-16  
Пермь (342)205-81-47  
Ростов-на-Дону (863)308-18-15

Рязань (4912)46-61-64  
Самара (846)206-03-16  
Санкт-Петербург (812)309-46-40  
Саратов (845)249-38-78  
Смоленск (4812)29-41-54  
Сочи (862)225-72-31  
Ставрополь (8652)20-65-13  
Тверь (4822)63-31-35  
Томск (3822)98-41-53  
Тула (4872)74-02-29  
Тюмень (3452)66-21-18  
Ульяновск (8422)24-23-59  
Уфа (347)229-48-12  
Челябинск (351)202-03-61  
Череповец (8202)49-02-64  
Ярославль (4852)69-52-93

**Единый адрес для всех регионов: [grb@nt-rt.ru](mailto:grb@nt-rt.ru) || [www.genebre.nt-rt.ru](http://www.genebre.nt-rt.ru)**