



*be water, be Genebre*

## **МЕХАНИЗМ АВАРИЙНОЙ ОСТАНОВКИ**

**Артикул: 5971**

### **Технические характеристики**

Архангельск (8182)63-90-72  
Астана +7(7172)727-132  
Белгород (4722)40-23-64  
Брянск (4832)59-03-52  
Владивосток (423)249-28-31  
Волгоград (844)278-03-48  
Вологда (8172)26-41-59  
Воронеж (473)204-51-73  
Екатеринбург (343)384-55-89  
Иваново (4932)77-34-06  
Ижевск (3412)26-03-58  
Казань (843)206-01-48  
Калининград (4012)72-03-81  
Калуга (4842)92-23-67  
Кемерово (3842)65-04-62  
Киров (8332)68-02-04

Краснодар (861)203-40-90  
Красноярск (391)204-63-61  
Курск (4712)77-13-04  
Липецк (4742)52-20-81  
Магнитогорск (3519)55-03-13  
Москва (495)268-04-70  
Мурманск (8152)59-64-93  
Набережные Челны (8552)20-53-41  
Нижний Новгород (831)429-08-12  
Новокузнецк (3843)20-46-81  
Новосибирск (383)227-86-73  
Орел (4862)44-53-42  
Оренбург (3532)37-68-04  
Пенза (8412)22-31-16  
Пермь (342)205-81-47  
Ростов-на-Дону (863)308-18-15

Рязань (4912)46-61-64  
Самара (846)206-03-16  
Санкт-Петербург (812)309-46-40  
Саратов (845)249-38-78  
Смоленск (4812)29-41-54  
Сочи (862)225-72-31  
Ставрополь (8652)20-65-13  
Тверь (4822)63-31-35  
Томск (3822)98-41-53  
Тула (4872)74-02-29  
Тюмень (3452)66-21-18  
Ульяновск (8422)24-23-59  
Уфа (347)229-48-12  
Челябинск (351)202-03-61  
Череповец (8202)49-02-64  
Ярославль (4852)69-52-93

## ARTICULO: 5971

### Reductor Manual Desembragable de Emergencia Declutchable Gear Box for Emergency Control

#### **Aplicaciones**

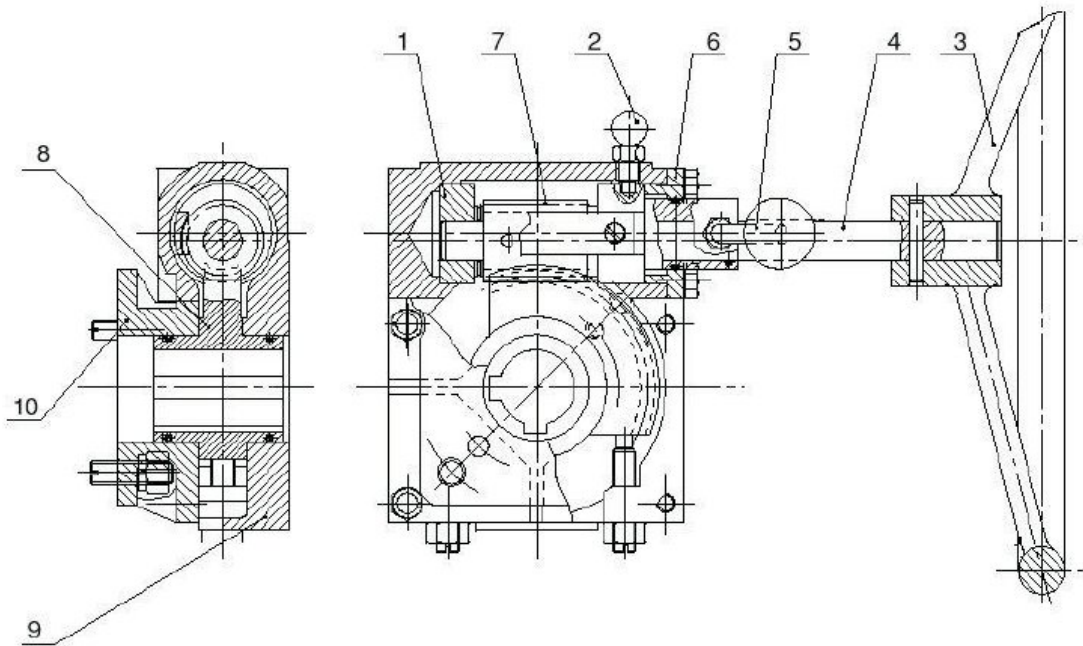
Los reductores manuales de emergencia están diseñados para poder actuar manualmente la válvula con actuador en el caso de falla o falta de aire o energía. Este tipo de reductores poseen un sistema de desembrague para utilizar en actuadores doble efecto, el mismo es instalado entre el actuador y la válvula. El reductor tiene sistema de conexión ISO 5211. Solo para giro de 90°.

#### **Applications**

*The gear operators are designed to provide a means of manually overriding pneumatic valve actuators in power and process applications when the air or power supply fails.*  
*These gear operators employ a declutchable design for use with double acting actuators. The gear operators are installed between the actuator and valve.*  
*The gear operators are designed according to ISO 5211 standard.*  
*Only for movement 90°.*

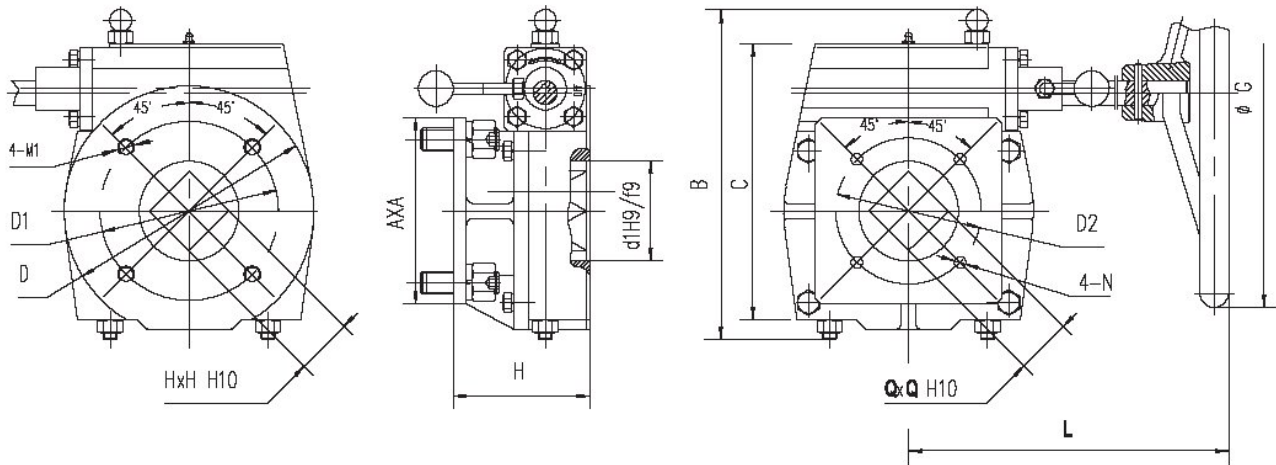


## PARTES COMPONENTES – COMPONENT PARTS



Nº	Denominación / Name	Material	Acabado Superficial / Surface Treatment
1	Excéntrico / Eccentric	Bronce / Brass	-----
2	Perno de fijación de posición / Positioning pin assembly	Acero / Steel	Zincado / Zinc Plated
3	Volante / Hand wheel	H. Fundido / Cast Iron	Pintado / Painted
4	Eje / Worn Shaft	Acero / Steel	Zincado / Zinc Plated
5	Maneta / Handle	Acero / Steel	Zincado / Zinc Plated
6	Cuerpo / Body	H. Fundido / Cast Iron	Pintado / Painted
7	Piñón / Worm	Acero / Steel	-----
8	Corona / Worm Gear	F. Nodular / Ductile Iron	-----
9	Carcaza / Housing	H. Fundido / Cast Iron	Pintado / Painted
10	Brida acoplamiento / Bracket cap	H. Fundido / Cast Iron	Pintado / Painted

## DIMENSIONES / DIMENSIONS



Ref.	Relación / Gear Ratio	Par / Torque ( Nm )		Dimensiones / Dimensions (mm)					Peso (Kg) Weight
		Input	Output	L	B	C	H	G	
5971 04	26:1	60	300	192	166	130	71	200	7
5971 05	38:1	90	700	195	191	156	82	300	13
5971 06	54:1	120	1200	223	234	199	88	300	17
5971 07	54:1	120	1200	223	234	199	88	300	17

Ref.	H x H	Dimensiones de conexión con válvula / Connection Dim with Valve			Dimensiones de conexión con Actuador / Connection Dim with Actuator			
		D1	ISO 5211	4 - M1	D2	ISO 5211	Q x Q	4 - N
5971 04	17 x 17	70	F07	4-M8	70	F07	17 x 17	4-Ø10
5971 05	22 x 22	102	F10	4-M10	102	F10	22 x 22	4-Ø12
5971 06	27 x 27	125	F12	4-M12	140	F14	27 x 27	4-Ø18
5971 07	27 x 27	140	F14	4-M16	140	F14	27 x 27	4-Ø18



The logo for GENE BRE, featuring the word 'GENEBRE' in a bold, sans-serif font. The letter 'E' is stylized with a horizontal bar extending to the left, creating a unique graphic element.

Архангельск (8182)63-90-72  
Астана +7(7172)727-132  
Белгород (4722)40-23-64  
Брянск (4832)59-03-52  
Владивосток (423)249-28-31  
Волгоград (844)278-03-48  
Вологда (8172)26-41-59  
Воронеж (473)204-51-73  
Екатеринбург (343)384-55-89  
Иваново (4932)77-34-06  
Ижевск (3412)26-03-58  
Казань (843)206-01-48  
Калининград (4012)72-03-81  
Калуга (4842)92-23-67  
Кемерово (3842)65-04-62  
Киров (8332)68-02-04

Краснодар (861)203-40-90  
Красноярск (391)204-63-61  
Курск (4712)77-13-04  
Липецк (4742)52-20-81  
Магнитогорск (3519)55-03-13  
Москва (495)268-04-70  
Мурманск (8152)59-64-93  
Набережные Челны (8552)20-53-41  
Нижний Новгород (831)429-08-12  
Новокузнецк (3843)20-46-81  
Новосибирск (383)227-86-73  
Орел (4862)44-53-42  
Оренбург (3532)37-68-04  
Пенза (8412)22-31-16  
Пермь (342)205-81-47  
Ростов-на-Дону (863)308-18-15

Рязань (4912)46-61-64  
Самара (846)206-03-16  
Санкт-Петербург (812)309-46-40  
Саратов (845)249-38-78  
Смоленск (4812)29-41-54  
Сочи (862)225-72-31  
Ставрополь (8652)20-65-13  
Тверь (4822)63-31-35  
Томск (3822)98-41-53  
Тула (4872)74-02-29  
Тюмень (3452)66-21-18  
Ульяновск (8422)24-23-59  
Уфа (347)229-48-12  
Челябинск (351)202-03-61  
Череповец (8202)49-02-64  
Ярославль (4852)69-52-93

**Единый адрес для всех регионов: [grb@nt-rt.ru](mailto:grb@nt-rt.ru) || [www.genebre.nt-rt.ru](http://www.genebre.nt-rt.ru)**