



*be water, be Genebre*

## **МАНОМЕТР**

**Артикул: 8012**

### **Технические характеристики**

Архангельск (8182)63-90-72  
Астана +7(7172)727-132  
Белгород (4722)40-23-64  
Брянск (4832)59-03-52  
Владивосток (423)249-28-31  
Волгоград (844)278-03-48  
Вологда (8172)26-41-59  
Воронеж (473)204-51-73  
Екатеринбург (343)384-55-89  
Иваново (4932)77-34-06  
Ижевск (3412)26-03-58  
Казань (843)206-01-48  
Калининград (4012)72-03-81  
Калуга (4842)92-23-67  
Кемерово (3842)65-04-62  
Киров (8332)68-02-04

Краснодар (861)203-40-90  
Красноярск (391)204-63-61  
Курск (4712)77-13-04  
Липецк (4742)52-20-81  
Магнитогорск (3519)55-03-13  
Москва (495)268-04-70  
Мурманск (8152)59-64-93  
Набережные Челны (8552)20-53-41  
Нижний Новгород (831)429-08-12  
Новокузнецк (3843)20-46-81  
Новосибирск (383)227-86-73  
Орел (4862)44-53-42  
Оренбург (3532)37-68-04  
Пенза (8412)22-31-16  
Пермь (342)205-81-47  
Ростов-на-Дону (863)308-18-15

Рязань (4912)46-61-64  
Самара (846)206-03-16  
Санкт-Петербург (812)309-46-40  
Саратов (845)249-38-78  
Смоленск (4812)29-41-54  
Сочи (862)225-72-31  
Ставрополь (8652)20-65-13  
Тверь (4822)63-31-35  
Томск (3822)98-41-53  
Тула (4872)74-02-29  
Тюмень (3452)66-21-18  
Ульяновск (8422)24-23-59  
Уфа (347)229-48-12  
Челябинск (351)202-03-61  
Череповец (8202)49-02-64  
Ярославль (4852)69-52-93

## ARTICULO: 8012 Manómetro con muelle tubular Bourdon tube pressure gauge

### Características

Manómetro diseñado para trabajar en la industria en general y en especial donde se exija montar un instrumento robusto (intemperie y ambientes agresivos).  
Construcción en acero inoxidable 304  
Diámetro: 100 mm.  
Norma aplicable EN 837-1

### Datos Técnicos

**Precisión:** Clase 1, s / EN 837-1.  
**Rangos:** 0 ~ 1 bar / 0 ~ 600 bar.  
**Temperatura de trabajo:** -20°C / +60°C  
**Conexión:** Acero inox.304 salida inferior G ½".  
**Esfera:** Aluminio blanco con números en azul y negro  
**Escala:** doble escala (psi / bar)  
**Aguja:** Aluminio negro con tornillo micrométrico.  
**Caja:** Acero inoxidable 304, Diámetro Nominal 100 mm.  
**Aro de cierre:** tipo bayoneta  
**Visor:** Cristal laminado  
**Protección:** IP65  
**Opcional:**  
Puede llenarse con glicerina para aquellas instalaciones en las que los procesos así lo requieran: vibraciones y fuertes oscilaciones de presión.

### Features

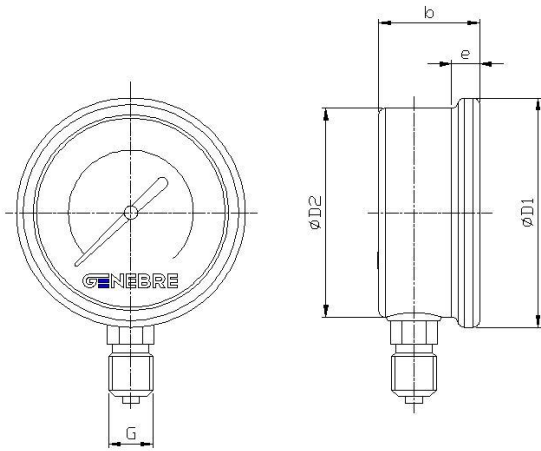
*Pressure gauge, designed to work in industry in general and especially where it is required to mount a robust instrument (weather and harsh environments).  
304 stainless steel construction.  
Diameter: 100 mm.  
According to EN 837-1*

### Technical Data

**Accuracy:** Class 1, acc / EN 837-1.  
**Ranges:** -1 ~ 0 bar / -1 ~ 3 bar.  
**Working temperature:** -20°C / +60°C  
**Connection:** Stainless inox.304 bottom connection G ½".  
**Dial:** White aluminum with with black and blue numbers  
**Scale:** double scale (psi / bar).  
**Pointer:** Aluminum black with micrometer screw.  
**Case:** 304 Stainless Steel, Nominal Diameter 100 mm.  
**Sealing ring:** bayonet type  
**Viewfinder:** Laminated Glass  
**Protection:** IP65  
**Optional:**  
*Can be filled with glycerin for installations in which the processes so require: strong vibrations and pressure oscillations.*



## DIMENSIONES / DIMENSIONS



D1	D2	b	e	G
110	100	45	15	G 1/2"

## ESCALA / RANGE

Ref.	Escala / Range (bar)	Escala / Range (psi)
8012 001	0 – 1	0 – 15
8012 002	0 – 2	0 – 30
8012 006	0 – 6	0 – 90
8012 010	0 – 10	0 – 150
8012 016	0 – 16	0 – 230
8012 025	0 – 25	0 – 350
8012 060	0 – 60	0 – 900
8012 100	0 – 100	0 – 1500
8012 250	0 – 250	0 – 3500
8012 600	0 – 600	0 – 9000

The logo for GENE BRE, featuring the word 'GENEBRE' in a bold, sans-serif font. The letter 'E' is stylized with a horizontal bar extending to the left, creating a unique graphic element.

Архангельск (8182)63-90-72  
Астана +7(7172)727-132  
Белгород (4722)40-23-64  
Брянск (4832)59-03-52  
Владивосток (423)249-28-31  
Волгоград (844)278-03-48  
Вологда (8172)26-41-59  
Воронеж (473)204-51-73  
Екатеринбург (343)384-55-89  
Иваново (4932)77-34-06  
Ижевск (3412)26-03-58  
Казань (843)206-01-48  
Калининград (4012)72-03-81  
Калуга (4842)92-23-67  
Кемерово (3842)65-04-62  
Киров (8332)68-02-04

Краснодар (861)203-40-90  
Красноярск (391)204-63-61  
Курск (4712)77-13-04  
Липецк (4742)52-20-81  
Магнитогорск (3519)55-03-13  
Москва (495)268-04-70  
Мурманск (8152)59-64-93  
Набережные Челны (8552)20-53-41  
Нижний Новгород (831)429-08-12  
Новокузнецк (3843)20-46-81  
Новосибирск (383)227-86-73  
Орел (4862)44-53-42  
Оренбург (3532)37-68-04  
Пенза (8412)22-31-16  
Пермь (342)205-81-47  
Ростов-на-Дону (863)308-18-15

Рязань (4912)46-61-64  
Самара (846)206-03-16  
Санкт-Петербург (812)309-46-40  
Саратов (845)249-38-78  
Смоленск (4812)29-41-54  
Сочи (862)225-72-31  
Ставрополь (8652)20-65-13  
Тверь (4822)63-31-35  
Томск (3822)98-41-53  
Тула (4872)74-02-29  
Тюмень (3452)66-21-18  
Ульяновск (8422)24-23-59  
Уфа (347)229-48-12  
Челябинск (351)202-03-61  
Череповец (8202)49-02-64  
Ярославль (4852)69-52-93

**Единый адрес для всех регионов: [grb@nt-rt.ru](mailto:grb@nt-rt.ru) || [www.genebre.nt-rt.ru](http://www.genebre.nt-rt.ru)**