



be water, be Genebre

БИМЕТАЛЛИЧЕСКИЙ ТЕРМОМЕТР

Артикул: 8033

Технические характеристики

Архангельск (8182)63-90-72
Астана +7(7172)727-132
Белгород (4722)40-23-64
Брянск (4832)59-03-52
Владивосток (423)249-28-31
Волгоград (844)278-03-48
Вологда (8172)26-41-59
Воронеж (473)204-51-73
Екатеринбург (343)384-55-89
Иваново (4932)77-34-06
Ижевск (3412)26-03-58
Казань (843)206-01-48
Калининград (4012)72-03-81
Калуга (4842)92-23-67
Кемерово (3842)65-04-62
Киров (8332)68-02-04

Краснодар (861)203-40-90
Красноярск (391)204-63-61
Курск (4712)77-13-04
Липецк (4742)52-20-81
Магнитогорск (3519)55-03-13
Москва (495)268-04-70
Мурманск (8152)59-64-93
Набережные Челны (8552)20-53-41
Нижний Новгород (831)429-08-12
Новокузнецк (3843)20-46-81
Новосибирск (383)227-86-73
Орел (4862)44-53-42
Оренбург (3532)37-68-04
Пенза (8412)22-31-16
Пермь (342)205-81-47
Ростов-на-Дону (863)308-18-15

Рязань (4912)46-61-64
Самара (846)206-03-16
Санкт-Петербург (812)309-46-40
Саратов (845)249-38-78
Смоленск (4812)29-41-54
Сочи (862)225-72-31
Ставрополь (8652)20-65-13
Тверь (4822)63-31-35
Томск (3822)98-41-53
Тула (4872)74-02-29
Тюмень (3452)66-21-18
Ульяновск (8422)24-23-59
Уфа (347)229-48-12
Челябинск (351)202-03-61
Череповец (8202)49-02-64
Ярославль (4852)69-52-93

ARTICULO: 8033 - 8035 Termómetro Bimetálico (salida inferior) Bimetal Thermometer (bottom connection)

Características

El elemento de medida del termómetro bimetálico es una hélice bimetálica de respuesta rápida.
Se fabrica a partir de dos tiras de metal soldadas en frío con diversos coeficientes térmicos de expansión, que se tuercen en función de la temperatura.
El movimiento rotatorio se transfiere con baja fricción a la punta indicadora.

Conexión a proceso: rosca macho G 1/2", salida inferior.

Longitud bulbo: 50 mm (ref. 8033) ó 100 mm (ref. 8035).

Material del bulbo: latón

Diámetro del bulbo: 11 mm.

Dimensiones de la caja: 63 mm

Material de la caja: : Acero zincado y plateado

Aro material: Acero inoxidable

Visor: cristal

Doble escala °C y °F

Escalas: -20 +60°C, 0 +60°C, 0 +120°C

Precisión: ± 2,5%.

Features

*Bimetal thermometers are used for temperature direct measurement.
The measuring element of the thermometer is a bimetal helix of rapid response.
It is made of two strips of metal welded cold with different thermal expansion coefficients, which are twisted according to the temperature.
Rotational motion is transferred, with low friction to the pointer.*

Process connection: G 1/2" male thread, bottom connection.

Stem length: 50 mm (ref. 8033) or 100 mm (ref. 8035).

Thermowell rod material: brass

Thermowell diameter: 11 mm.

Box dimensions: 63 mm

Box material: Zinc plated steel

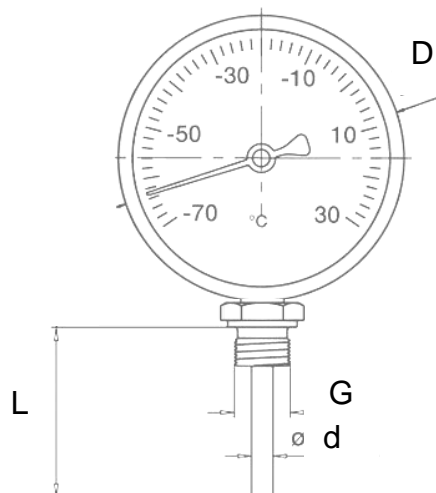
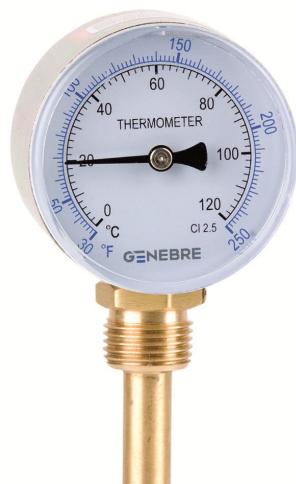
Bezel material: Stainless steel

Window: Glass

Double scale °C and °F

Scales: -20 +60°C, 0 +60°C, 0 +120°C

Accuracy: ± 2,5 %.



DIMENSIONES GENERALES / GENERAL DIMENSIONS

Ref.	D (mm)	Ø d (mm)	L (mm)	G
8033 206	63	11	50	G ½"
8033 060	63	11	50	G ½"
8033 120	63	11	50	G ½"
8035 206	63	11	100	G ½"
8035 060	63	11	100	G ½"
8035 120	63	11	100	G ½"

DIVISIÓN ESCALA / SCALE DIVISION

Ref.	Escala / Range (°C)	Escala / Range (°F)	División escala / Scale Division °C	División escala / Scale Division °F
8033 206	-20 / +60	0 / 140	1	2
8033 060	0 / +60	32 / 140	1	2
8033 120	0 / +120	32 / 250	1	2
8035 206	-20 / +60	0 / 140	1	2
8035 060	0 / +60	32 / 140	1	2
8035 120	0 / +120	32 / 250	1	2

The logo for GENE BRE, featuring the word 'GENEBRE' in a bold, sans-serif font. The letter 'E' is stylized with a horizontal bar extending to the left, creating a unique graphic element.

Архангельск (8182)63-90-72
Астана +7(7172)727-132
Белгород (4722)40-23-64
Брянск (4832)59-03-52
Владивосток (423)249-28-31
Волгоград (844)278-03-48
Вологда (8172)26-41-59
Воронеж (473)204-51-73
Екатеринбург (343)384-55-89
Иваново (4932)77-34-06
Ижевск (3412)26-03-58
Казань (843)206-01-48
Калининград (4012)72-03-81
Калуга (4842)92-23-67
Кемерово (3842)65-04-62
Киров (8332)68-02-04

Краснодар (861)203-40-90
Красноярск (391)204-63-61
Курск (4712)77-13-04
Липецк (4742)52-20-81
Магнитогорск (3519)55-03-13
Москва (495)268-04-70
Мурманск (8152)59-64-93
Набережные Челны (8552)20-53-41
Нижний Новгород (831)429-08-12
Новокузнецк (3843)20-46-81
Новосибирск (383)227-86-73
Орел (4862)44-53-42
Оренбург (3532)37-68-04
Пенза (8412)22-31-16
Пермь (342)205-81-47
Ростов-на-Дону (863)308-18-15

Рязань (4912)46-61-64
Самара (846)206-03-16
Санкт-Петербург (812)309-46-40
Саратов (845)249-38-78
Смоленск (4812)29-41-54
Сочи (862)225-72-31
Ставрополь (8652)20-65-13
Тверь (4822)63-31-35
Томск (3822)98-41-53
Тула (4872)74-02-29
Тюмень (3452)66-21-18
Ульяновск (8422)24-23-59
Уфа (347)229-48-12
Челябинск (351)202-03-61
Череповец (8202)49-02-64
Ярославль (4852)69-52-93

Единый адрес для всех регионов: grb@nt-rt.ru || www.genebre.nt-rt.ru