



be water, be Genebre

ТЕМПЕРАТУРНЫЙ ДАТЧИК

Артикул: 8050, 8051, 8052

Технические характеристики

Архангельск (8182)63-90-72
Астана +7(7172)727-132
Белгород (4722)40-23-64
Брянск (4832)59-03-52
Владивосток (423)249-28-31
Волгоград (844)278-03-48
Вологда (8172)26-41-59
Воронеж (473)204-51-73
Екатеринбург (343)384-55-89
Иваново (4932)77-34-06
Ижевск (3412)26-03-58
Казань (843)206-01-48
Калининград (4012)72-03-81
Калуга (4842)92-23-67
Кемерово (3842)65-04-62
Киров (8332)68-02-04

Краснодар (861)203-40-90
Красноярск (391)204-63-61
Курск (4712)77-13-04
Липецк (4742)52-20-81
Магнитогорск (3519)55-03-13
Москва (495)268-04-70
Мурманск (8152)59-64-93
Набережные Челны (8552)20-53-41
Нижний Новгород (831)429-08-12
Новокузнецк (3843)20-46-81
Новосибирск (383)227-86-73
Орел (4862)44-53-42
Оренбург (3532)37-68-04
Пенза (8412)22-31-16
Пермь (342)205-81-47
Ростов-на-Дону (863)308-18-15

Рязань (4912)46-61-64
Самара (846)206-03-16
Санкт-Петербург (812)309-46-40
Саратов (845)249-38-78
Смоленск (4812)29-41-54
Сочи (862)225-72-31
Ставрополь (8652)20-65-13
Тверь (4822)63-31-35
Томск (3822)98-41-53
Тула (4872)74-02-29
Тюмень (3452)66-21-18
Ульяновск (8422)24-23-59
Уфа (347)229-48-12
Челябинск (351)202-03-61
Череповец (8202)49-02-64
Ярославль (4852)69-52-93

ARTICULO: 8050-8051-8052

Termoresistencia PT100 - RTD (clase B)

Resistance Thermometer PT100 - RTD (Class B)

Características

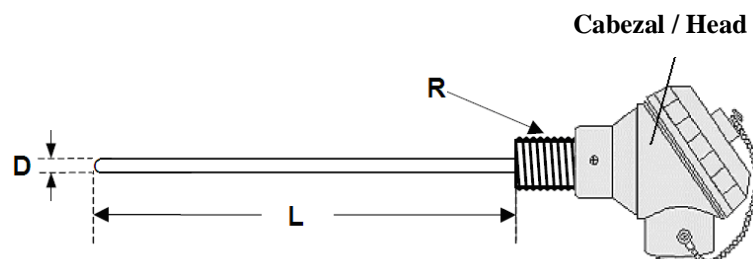
Los termómetros de resistencia son sensores de temperatura que operan en base al principio de variación de la resistencia eléctrica de un metal en función de la temperatura.
Se conoce como PT100 o RTD, la termoresistencia de platino que presenta una resistencia óhmica de 100 ohm a 0°C.
Su escala de trabajo va de -200 a 600°C,
Los límites de error de la PT-100 se remiten a las normas DIN EN 60751.
Su uso en la industria aporta precisión, estabilidad y sensibilidad.
En la medición de temperatura con termoresistencia a 3 hilos la distancia puede ser hasta 30 m aproximadamente.

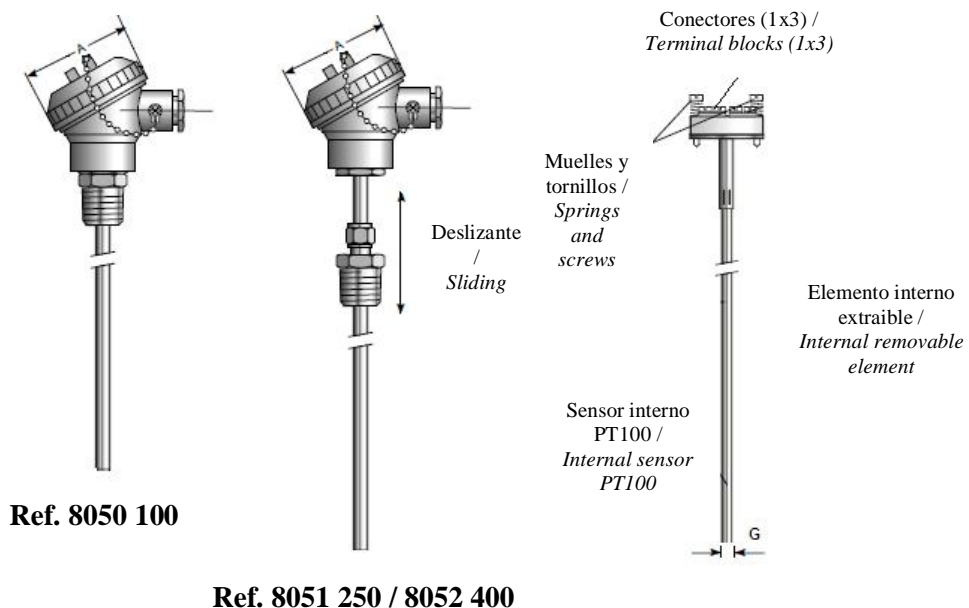
Cabezal de aleación de aluminio pintado.
Diámetro de cabezal 80 mm.
Bloque de conexionado de cerámica, diámetro 44 mm, distancia de agujeros de montaje 33 mm.
Entrada para cables G ½".
Conexión a proceso: rosca macho G ½".
Elemento interno extraíble diámetro 4 mm.
Máxima presión de trabajo 16 bar.

Features

*Resistance thermometers are temperature sensors that operate on the principle of variation of electrical resistance of a metal as a function of temperature.
Platinum resistance thermometer which has an ohmic resistance of 100 ohm at 0°C is known as PT100 or RTD,
Their scale of work is from -200 to 600°C,
The error limits of the PT-100 are referred to DIN EN 60751 standards.
Its use in the industry provides accuracy, stability and sensitivity.
In the temperature measurement with 3-wire resistance thermometer the distance can be about 30 m.*

*Head made from painted aluminium alloy
Cover diameter 80 mm.
Ceramic terminal blocks, diameter 44 mm, mounting holes distance 33 mm.
Wire entry G ½".
Process connection: G ½" male thread.
Internal removable element, diameter 4 mm.
Max. Working pressure 16 bar.*



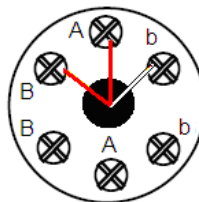


DIMENSIONES GENERALES / GENERAL DIMENSIONS

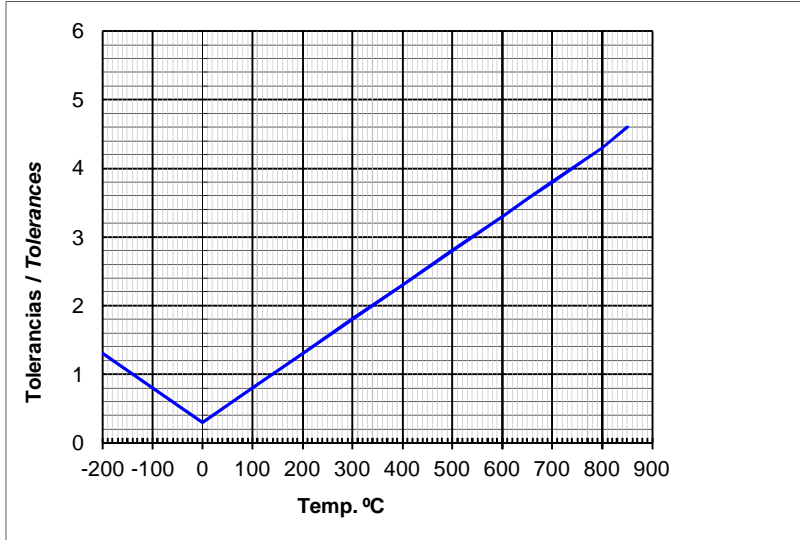
Ref.	Ø A Cabezal / Head(mm)	Ø D (mm)	Ø G (mm)	L (mm)	R
8050 100	80	6	4	100	G 1/2"
8051 250	80	6	4	250	G 1/2"
8052 400	80	6	4	400	G 1/2"

CONEXIONADO / CONNECTION

CABLE / WIRE	SEÑAL / SIGNAL
A Rojo / Red	RTD
B Rojo / Red	RTD
b Blanco / White	Compensación / compensation



Tolerancias de Precisión en función de la temperatura (clase B) / Accuracy according to temperature (class B):



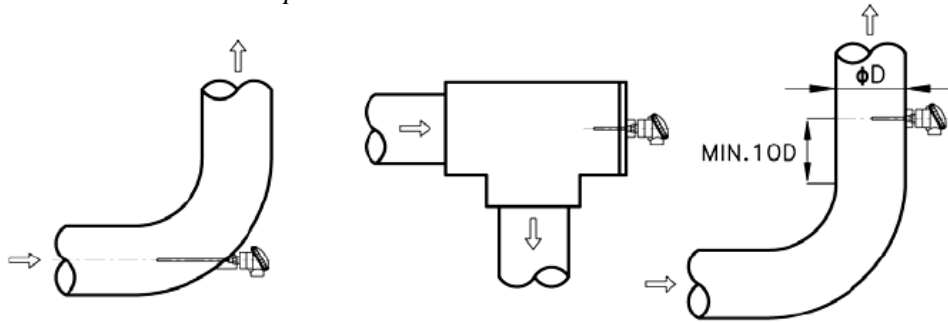
Temp. °C	Tolerancias / Tolerances (°C)
-200	± 1.3
-100	± 0.8
0	± 0.3
100	± 0.8
200	± 1.3
300	± 1.8
400	± 2.3
500	± 2.8
600	± 3.3
650	± 3.6
700	± 3.8
800	± 4.3
850	± 4.6

Tabla de equivalencia Temperatura – Resistencia (Ohms) / Temperature – Resistance Table (Ohms):

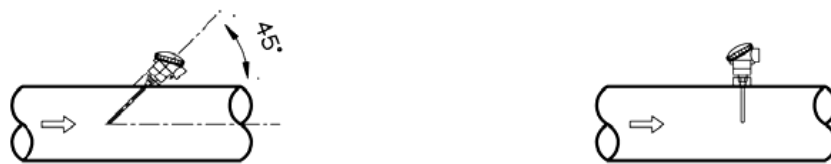
°C	-200	-190	-180	-170	-160	-150	-140	-130	-120	-110
Ohms	18.52	22.78	27.01	31.24	35.45	39.65	43.78	47.90	52.01	56.11
°C	-100	-90	-80	-70	-60	-50	-40	-30	-20	-10
Ohms	60.20	64.23	68.25	72.26	76.26	80.25	84.22	88.18	92.13	96.07
°C	0	10	20	30	40	50	60	70	80	90
Ohms	100	103.90	107.79	111.67	115.54	119.40	123.24	127.07	130.89	134.70
°C	100	110	120	130	140	150	160	170	180	190
Ohms	138.50	142.29	146.06	149.83	153.58	157.32	161.05	164.76	168.47	172.16
°C	200	210	220	230	240	250	260	270	280	290
Ohms	175.84	179.51	183.17	186.82	190.46	194.08	197.69	201.29	204.88	208.46
°C	300	310	320	330	340	350	360	370	380	390
Ohms	212.03	215.59	219.13	222.66	226.18	229.69	233.19	236.67	240.15	243.61
°C	400	410	420	430	440	450	460	470	480	490
Ohms	247.06	250.50	253.93	257.34	260.75	264.14	267.52	270.89	274.25	277.60
°C	500	510	520	530	540	550	560	570	580	590
Ohms	280.93	284.25	287.56	290.86	294.15	297.43	300.70	303.95	307.20	310.43
°C	600	610	620	630	640	650	660	670	680	690
Ohms	313.65	316.86	320.05	323.24	326.41	329.57	332.72	335.86	338.99	342.11

Instalación en diferentes tipos de tuberías / *Installation in different types of pipes:*

Tubería con codos / *Pipes with elbows*



Tubería recta / *Straight Pipes*



Tubería con reducción de paso / *Pipes with reduced bore*



The logo for Genebre, featuring the word "GENEBRE" in a bold, sans-serif font. The letter "E" is stylized with a horizontal bar extending to the left, creating a unique graphic element.

Архангельск (8182)63-90-72
Астана +7(7172)727-132
Белгород (4722)40-23-64
Брянск (4832)59-03-52
Владивосток (423)249-28-31
Волгоград (844)278-03-48
Вологда (8172)26-41-59
Воронеж (473)204-51-73
Екатеринбург (343)384-55-89
Иваново (4932)77-34-06
Ижевск (3412)26-03-58
Казань (843)206-01-48
Калининград (4012)72-03-81
Калуга (4842)92-23-67
Кемерово (3842)65-04-62
Киров (8332)68-02-04

Краснодар (861)203-40-90
Красноярск (391)204-63-61
Курск (4712)77-13-04
Липецк (4742)52-20-81
Магнитогорск (3519)55-03-13
Москва (495)268-04-70
Мурманск (8152)59-64-93
Набережные Челны (8552)20-53-41
Нижний Новгород (831)429-08-12
Новокузнецк (3843)20-46-81
Новосибирск (383)227-86-73
Орел (4862)44-53-42
Оренбург (3532)37-68-04
Пенза (8412)22-31-16
Пермь (342)205-81-47
Ростов-на-Дону (863)308-18-15

Рязань (4912)46-61-64
Самара (846)206-03-16
Санкт-Петербург (812)309-46-40
Саратов (845)249-38-78
Смоленск (4812)29-41-54
Сочи (862)225-72-31
Ставрополь (8652)20-65-13
Тверь (4822)63-31-35
Томск (3822)98-41-53
Тула (4872)74-02-29
Тюмень (3452)66-21-18
Ульяновск (8422)24-23-59
Уфа (347)229-48-12
Челябинск (351)202-03-61
Череповец (8202)49-02-64
Ярославль (4852)69-52-93

Единый адрес для всех регионов: grb@nt-rt.ru || www.genebre.nt-rt.ru