



*be water, be Genebre*

## **КОНТРОЛЛЕР**

**Артикул: 8071**

### **Технические характеристики**

Архангельск (8182)63-90-72  
Астана +7(7172)727-132  
Белгород (4722)40-23-64  
Брянск (4832)59-03-52  
Владивосток (423)249-28-31  
Волгоград (844)278-03-48  
Вологда (8172)26-41-59  
Воронеж (473)204-51-73  
Екатеринбург (343)384-55-89  
Иваново (4932)77-34-06  
Ижевск (3412)26-03-58  
Казань (843)206-01-48  
Калининград (4012)72-03-81  
Калуга (4842)92-23-67  
Кемерово (3842)65-04-62  
Киров (8332)68-02-04

Краснодар (861)203-40-90  
Красноярск (391)204-63-61  
Курск (4712)77-13-04  
Липецк (4742)52-20-81  
Магнитогорск (3519)55-03-13  
Москва (495)268-04-70  
Мурманск (8152)59-64-93  
Набережные Челны (8552)20-53-41  
Нижний Новгород (831)429-08-12  
Новокузнецк (3843)20-46-81  
Новосибирск (383)227-86-73  
Орел (4862)44-53-42  
Оренбург (3532)37-68-04  
Пенза (8412)22-31-16  
Пермь (342)205-81-47  
Ростов-на-Дону (863)308-18-15

Рязань (4912)46-61-64  
Самара (846)206-03-16  
Санкт-Петербург (812)309-46-40  
Саратов (845)249-38-78  
Смоленск (4812)29-41-54  
Сочи (862)225-72-31  
Ставрополь (8652)20-65-13  
Тверь (4822)63-31-35  
Томск (3822)98-41-53  
Тула (4872)74-02-29  
Тюмень (3452)66-21-18  
Ульяновск (8422)24-23-59  
Уфа (347)229-48-12  
Челябинск (351)202-03-61  
Череповец (8202)49-02-64  
Ярославль (4852)69-52-93

## ARTICULO: 8071 Controlador de Temperatura – multi entrada Multi – input Temperature Controller

### Características

#### Descripción:

El controlador de temperatura se puede utilizar para medir, indicar, activar alarma o ajustar y con módulo de salida de control con relay, ampliamente aplicado en sistemas de control de la temperatura en todas las industrias.

Display de dos líneas de 3 dígitos (SV y PV).  
Entrada múltiple: K (0~999°C), E (0~999°C), J (0~999°C), T (0~400°C), PT100 (-199~600°C).  
Contacto de relé de salida de alarma.  
Fuente de alimentación: 24 VDC  
Entrada configurable por teclado  
Precisión: 0.5% F.S.  
Temperatura ambiente de trabajo: 50°C max.  
Medidas: 48 x 48 mm.

### Features

#### Description:

The temperature controller can be used for measuring, displaying, alarm, adjust and with optional output module (relay), widely applied in the temperature control system in all the industries

Two line from 3 digits LED display (SV and PV).  
Multiple input: K (0~999°C), E (0~999°C), J (0~999°C), T (0~400°C), PT100 (-199~600°C).  
Alarm relay output contact.  
Power supply: 24VDC  
Faceplate configurable input  
Accuracy: 0.5% F.S.  
Working environment: 50°C max.  
Dimensions: 48 x 48 mm.



### Precauciones

Si el fallo o error de este instrumento podría ocasionar un accidente crítico, instalar un circuito de protección externo para evitar dicho accidente.

No encienda la fuente de alimentación hasta que todo el cableado se halla completado. De lo contrario podría ocasionar descargas eléctricas, incendios o fallos de funcionamiento.

Utilice este instrumento dentro de las especificaciones. De lo contrario podría producirse un incendio o mal funcionamiento.

No utilice este instrumento en los lugares sujetos a gases inflamables o explosivos

Nunca desmontar, reparar o modificar este instrumento por su cuenta. Esto podría causar un mal funcionamiento.

### Warning

If failure or error of this instrument could result in a critical accident, install an external protection circuit to prevent such an accident.

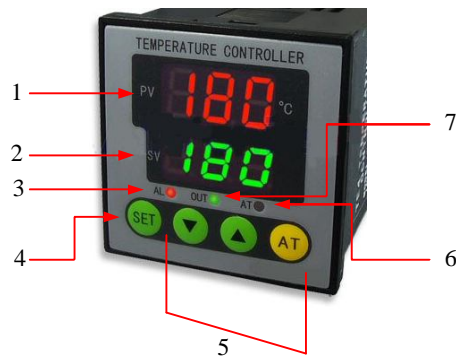
Do not turn on the power supply until all of the wiring is completed.  
Otherwise electric shock, fire or malfunction might result.

Use this instrument within the scope of its specifications.  
Otherwise fire or malfunction might result.

Do not use this instrument in the places subject to flammable or explosive gas

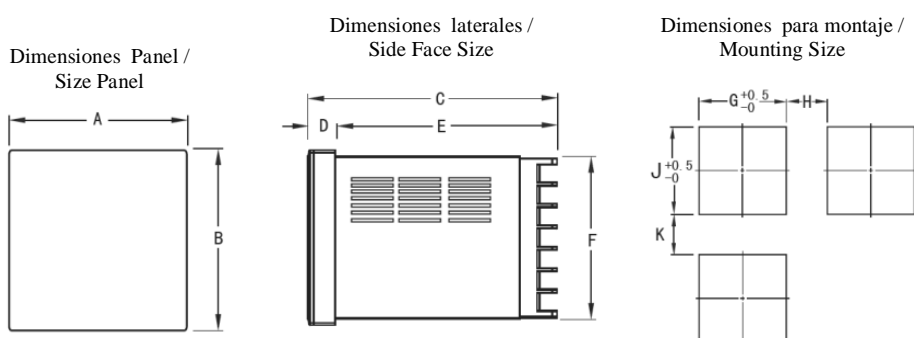
Never disassemble, repair or modify this instrument by yourself. This might cause malfunction.

## Panel Frontal / Front Panel



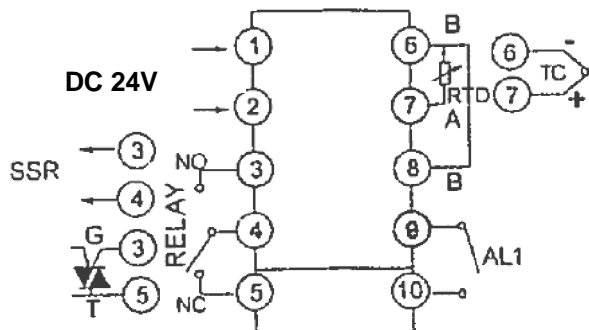
1. Valor de medición (-199 ~ 999) o parámetros de visualización / *display measuring value (-199 ~ 999) or display parameters.*
2. Visualización de valor de ajuste o parámetro / *Display set value or parameter value.*
3. Luz indicadora de alarma / *Alarm output lamp:*  
Encendida: alarma activada, apagada: alarma no activada / *ON: alarm active, OFF: no alarm output.*
4. Tecla para seleccionar / confirmar parámetros a medir, también se utiliza para modificar los valores establecidos / *Parameters select / confirm key at measuring estate, set key is used as modifying set value.*
5. Tecla ARRIBA y ABAJO / *UP and DOWN key*  
AT: Pulse la tecla durante 3 segundos para iniciar o para el auto ajuste / *Press this key 3 seconds to start or stop PID Auto-tune.*
6. Luz indicadora de auto ajuste: encendida: autoajuste activado, apagada: auto ajuste no activo / *Auto-tuning indication lamp: ON: auto-tuning, OFF: auto-tuning not active.*
7. Luz indicadora de salida: encendida: salida activada, apagada: salida no activada / *Output indication lamp: ON: Output active, OFF: output not active.*

## Dimensiones / Dimensions



Ref.	A	B	C	D	E	F	G	H (min)	J	K (min)
8071 C24V	48	48	105	5	100	45	45.5	25	45.5	25

Esquema de conexión / Connection drawing:





The logo for GENE BRE, featuring the word 'GENEBRE' in a bold, sans-serif font. The letter 'E' is stylized with a blue horizontal bar through its middle. The logo is positioned on a white, rounded rectangular background that appears to be a sticker on a textured surface.

Архангельск (8182)63-90-72  
Астана +7(7172)727-132  
Белгород (4722)40-23-64  
Брянск (4832)59-03-52  
Владивосток (423)249-28-31  
Волгоград (844)278-03-48  
Вологда (8172)26-41-59  
Воронеж (473)204-51-73  
Екатеринбург (343)384-55-89  
Иваново (4932)77-34-06  
Ижевск (3412)26-03-58  
Казань (843)206-01-48  
Калининград (4012)72-03-81  
Калуга (4842)92-23-67  
Кемерово (3842)65-04-62  
Киров (8332)68-02-04

Краснодар (861)203-40-90  
Красноярск (391)204-63-61  
Курск (4712)77-13-04  
Липецк (4742)52-20-81  
Магнитогорск (3519)55-03-13  
Москва (495)268-04-70  
Мурманск (8152)59-64-93  
Набережные Челны (8552)20-53-41  
Нижний Новгород (831)429-08-12  
Новокузнецк (3843)20-46-81  
Новосибирск (383)227-86-73  
Орел (4862)44-53-42  
Оренбург (3532)37-68-04  
Пенза (8412)22-31-16  
Пермь (342)205-81-47  
Ростов-на-Дону (863)308-18-15

Рязань (4912)46-61-64  
Самара (846)206-03-16  
Санкт-Петербург (812)309-46-40  
Саратов (845)249-38-78  
Смоленск (4812)29-41-54  
Сочи (862)225-72-31  
Ставрополь (8652)20-65-13  
Тверь (4822)63-31-35  
Томск (3822)98-41-53  
Тула (4872)74-02-29  
Тюмень (3452)66-21-18  
Ульяновск (8422)24-23-59  
Уфа (347)229-48-12  
Челябинск (351)202-03-61  
Череповец (8202)49-02-64  
Ярославль (4852)69-52-93

**Единый адрес для всех регионов: [grb@nt-rt.ru](mailto:grb@nt-rt.ru) || [www.genebre.nt-rt.ru](http://www.genebre.nt-rt.ru)**