



be water, be Genebre

ИГОЛЬЧАТЫЙ КЛАПАН

Артикул: 8112N

Технические характеристики

Архангельск (8182)63-90-72
Астана +7(7172)727-132
Белгород (4722)40-23-64
Брянск (4832)59-03-52
Владивосток (423)249-28-31
Волгоград (844)278-03-48
Вологда (8172)26-41-59
Воронеж (473)204-51-73
Екатеринбург (343)384-55-89
Иваново (4932)77-34-06
Ижевск (3412)26-03-58
Казань (843)206-01-48
Калининград (4012)72-03-81
Калуга (4842)92-23-67
Кемерово (3842)65-04-62
Киров (8332)68-02-04

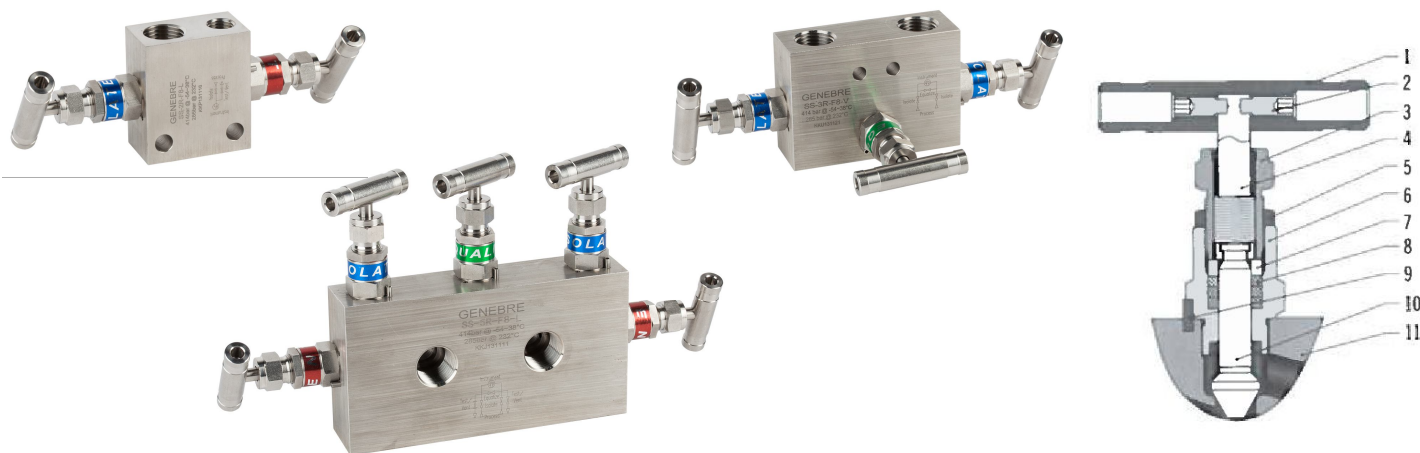
Краснодар (861)203-40-90
Красноярск (391)204-63-61
Курск (4712)77-13-04
Липецк (4742)52-20-81
Магнитогорск (3519)55-03-13
Москва (495)268-04-70
Мурманск (8152)59-64-93
Набережные Челны (8552)20-53-41
Нижний Новгород (831)429-08-12
Новокузнецк (3843)20-46-81
Новосибирск (383)227-86-73
Орел (4862)44-53-42
Оренбург (3532)37-68-04
Пенза (8412)22-31-16
Пермь (342)205-81-47
Ростов-на-Дону (863)308-18-15

Рязань (4912)46-61-64
Самара (846)206-03-16
Санкт-Петербург (812)309-46-40
Саратов (845)249-38-78
Смоленск (4812)29-41-54
Сочи (862)225-72-31
Ставрополь (8652)20-65-13
Тверь (4822)63-31-35
Томск (3822)98-41-53
Тула (4872)74-02-29
Тюмень (3452)66-21-18
Ульяновск (8422)24-23-59
Уфа (347)229-48-12
Челябинск (351)202-03-61
Череповец (8202)49-02-64
Ярославль (4852)69-52-93

Art. 8112N Manifold 2, 3 o 5 válvulas - montaje a distancia

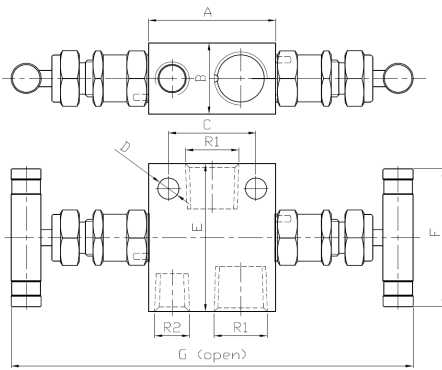
Art. 8112N Manifold 2, 3 or 5 valves - remote operation

Características	Features
<ul style="list-style-type: none"> Manifold para instrumentación de 2, 3 o 5 válvulas. Montaje a distancia. Diseñado para aplicaciones en presiones estáticas, diferenciales o nivel de líquidos. Construcción en acero inoxidable 316. Cierre metal / metal. Empaquetadura: PTFE. Pin de bloqueo de seguridad: evita la desconexión accidental del bonete de la válvula debido a vibraciones. Presión de trabajo hasta 414 bar (6000 psi). Temperatura de trabajo -54°C – 232°C. 	<ul style="list-style-type: none"> Instrument manifold with 2, 3 or 5 valves. Remote Operation. Designed for static pressure, differential pressure or liquid level applications. Made of stainless steel AISI 316. Metal-to-metal sealing. Packing: PTFE. Safety stop pin: This device prevents detachment of the bonnet from the body due to vibration. Working pressure up to 414 bar (6000 psi). Working temperature -54°C – 232°C.

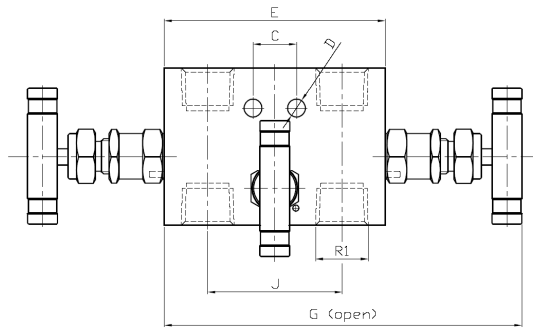


Nº	Denominación / Name	Material
1	Maneta / Handle	Acero Inox AISI 304 / SS 304
2	Prisionero / Set Screw	Acero Inox AISI 304 / SS 304
3	Tuerca Prensa / Packing Nut	Acero Inox AISI 321 / SS 321
4	Eje Superior / Upper Stem	Acero Inox AISI 316 / SS 316
5	Tuerca Bloqueo / Lock Nut	Acero Inox AISI 316 / SS 316
6	Bonete / Bonnet	Acero Inox AISI 316 / SS 316
7	Prensaestopa / Gland	Acero Inox AISI 316 / SS 316
8	Empaquetadura / Packing	PTFE
9	Pin Bloqueo / Lock Pin	Acero Inox AISI 304 / SS 304
10	Eje Inferior / Lower Stem	Acero Inox AISI 316 / SS 316
11	Cuerpo / Body	Acero Inox AISI 316 / SS 316

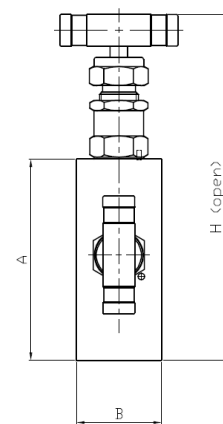
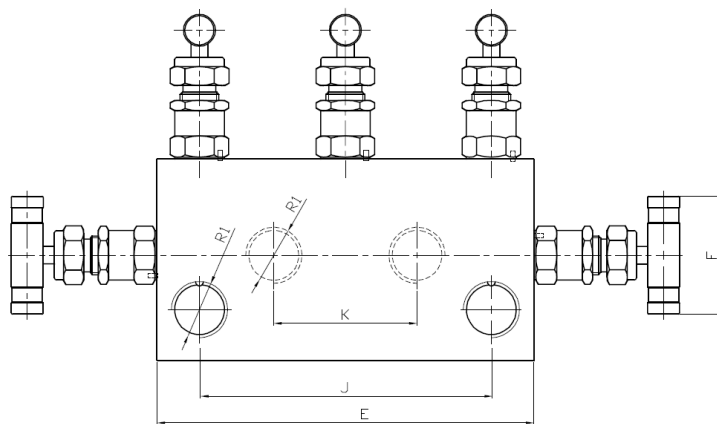
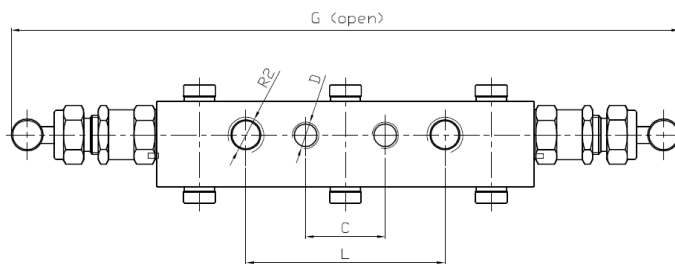
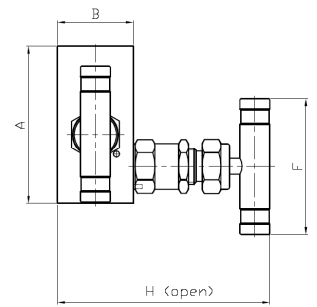
DIMENSIONES GENERALES / GENERAL DIMENSIONS



8112N 04 02



8112N 04 03

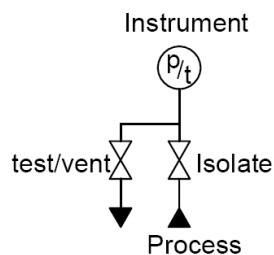


8112N 04 05

Ref.	Dimensiones / Dimensions (mm)													Peso/ Weight (Kg)
	A	B	C	D	E	F	G	H	J	K	L	R1	R2	
8112N 04 02	51	28,5	35	Ø8,5	59	55	170	-	-	-	-	1/2" NPT	1/4" NPT	0,750
8112N 04 03	63	30,5	17	Ø7,2	89	55	209	90,5	54	-	-	1/2" NPT	-	1,530
8112N 04 05	76	32	30	M10	142	45	264	136	110	54	75	1/2" NPT	1/4" NPT	2,950

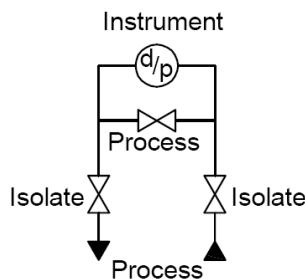
DIAGRAMA DE FUNCIONAMIENTO / OPERATING DIAGRAM

8112N 04 02 →



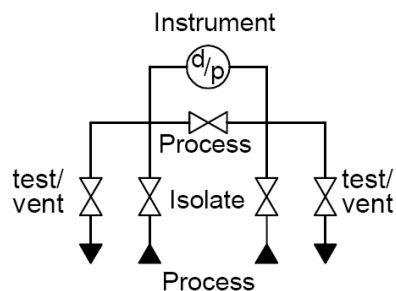
2 válvulas en un bloque, diseñado para el bloqueo y purga de manómetros, presostatos y transmisores de presión estática / *2 valves in one block, designed for blocking and bleeding of manometers, pressure switches and static pressure transmitters.*

8112N 04 03 →



3 válvulas en un bloque, están diseñados con dos válvulas principales de bloqueo y una equalizadora para el montaje de manómetros y transmisores de presión diferencial / *3 valves in one block, are designed with two main block valves and equalizer one (by pass) for manifolding all kinds of differential pressure instruments.*

8112N 04 05 →



5 válvulas en un bloque, similar a manifold de 3 válvulas agregando del lado del lado instrumento dos válvulas adicionales para purga o calibración. / *5 valves in one block, similar to 3 valves in one block adding two valves in the instrument side for venting or calibration.*

The logo for Genebre, featuring the word "GENEBRE" in a bold, sans-serif font. The letter "E" is stylized with a blue horizontal bar through its middle. The logo is positioned on a white, rounded rectangular background that appears to be a sticker on a textured surface.

Архангельск (8182)63-90-72
Астана +7(7172)727-132
Белгород (4722)40-23-64
Брянск (4832)59-03-52
Владивосток (423)249-28-31
Волгоград (844)278-03-48
Вологда (8172)26-41-59
Воронеж (473)204-51-73
Екатеринбург (343)384-55-89
Иваново (4932)77-34-06
Ижевск (3412)26-03-58
Казань (843)206-01-48
Калининград (4012)72-03-81
Калуга (4842)92-23-67
Кемерово (3842)65-04-62
Киров (8332)68-02-04

Краснодар (861)203-40-90
Красноярск (391)204-63-61
Курск (4712)77-13-04
Липецк (4742)52-20-81
Магнитогорск (3519)55-03-13
Москва (495)268-04-70
Мурманск (8152)59-64-93
Набережные Челны (8552)20-53-41
Нижний Новгород (831)429-08-12
Новокузнецк (3843)20-46-81
Новосибирск (383)227-86-73
Орел (4862)44-53-42
Оренбург (3532)37-68-04
Пенза (8412)22-31-16
Пермь (342)205-81-47
Ростов-на-Дону (863)308-18-15

Рязань (4912)46-61-64
Самара (846)206-03-16
Санкт-Петербург (812)309-46-40
Саратов (845)249-38-78
Смоленск (4812)29-41-54
Сочи (862)225-72-31
Ставрополь (8652)20-65-13
Тверь (4822)63-31-35
Томск (3822)98-41-53
Тула (4872)74-02-29
Тюмень (3452)66-21-18
Ульяновск (8422)24-23-59
Уфа (347)229-48-12
Челябинск (351)202-03-61
Череповец (8202)49-02-64
Ярославль (4852)69-52-93

Единый адрес для всех регионов: grb@nt-rt.ru || www.genebre.nt-rt.ru